



Imagine cu scop demonstrativ

## Generator SUPERSILENT - diesel

# GE.AI.332/305.SS+011

1500 rpm - trifazic - 50Hz - 400V Panou  
automat cu AMF fără ATS



## Echipament standard

### Capotă Izolare fonică

Izolarea fonică cu material poliestic de clasa 1  
Mânere cu încuietore cu cheie și închidere  
automată Deflectoare speciale pentru admisia și  
evacuarea aerului Uși de inspecție pentru comenzi și  
întreținere

### Evacuare

Capac de evacuare pentru ploaie

Protecție pentru colectorul de evacuare  
Țevi de evacuare izolate  
Amortizor de zgomot intern rezidențial - 35dB(A)

### Alimentare cu combustibil

Rezervor zilnic cu perete simplu și bază cu barieră  
Sistem de oprire automată la nivel scăzut de  
combustibil Indicator de combustibil

### Manipulare

Cârlig de ridicare integrat în structura portantă  
Cadru de bază cu buzunare pentru stivuitoar anti-  
răsturnare

### Cadru de bază

Bază cu rezervor de rezervă la 110% din  
capacitatea rezervorului de combustibil  
Tamponare de montare anti-vibrații  
Compartimentul bateriei accesibil din exterior pentru întreținere  
ușoară

### Motor

Preîncălzitor motor 230V  
Sistem de oprire la temperatură ridicată a lichidului de răcire și  
presiune scăzută a uleiului  
Indicator de presiune ulei și temperatură lichid de răcire (numai cu qpe  
sau  
+14)  
Puncte externe de scurgere a uleiului  
Lichide motor (ulei și antigel)  
Radiatoare tropicalizate  
Protecție pentru piesele rotative  
Regulator electronic de viteză

### Alternator

Regulator automat de tensiune Avr  
Avr preconfigurat pentru paralel  
Impregnare pentru mediul marin Ip23

### Panou și conexiuni

Buton de oprire de urgență  
Înterupător magnetotermic pe placa alternatorului Panou  
inviolabil ip55  
Ieșire cablu laterală  
Cablare IP44  
Baterie de pornire (preîncărcată)  
Punct de împământare

### Documentație

Declarație de conformitate CE  
Manual de utilizare și întreținere  
Scheme de cablare

### Norme

Toate grupurile electrogene sunt conforme cu marcajul CE  
2014/30/UE compatibilitate electromagnetica  
2000/14/CE emisii de zgomot pentru utilizare în exterior  
Sisteme proiectate în fabrică, construite în conformitate cu ISO  
9001:2015 CEI EN 60204-1:2018 - Echipamente electrice ale  
mașinilor

## Date primare

### Informații generale

Viteză	RPM	1500
Frecvență	Hz	50
PRP	KVA	305
Prp - putere nominală	KW	244,0
Ltp - putere de rezervă	KVA	33
Ltp - putere în standby	KW	265,6
Tensiune standard	V	400/230
Curent	A	440,8
Cosfi	0,8	0,8

### Protecție electrică generală

Curent nominal al întrerupătorului automat	A	630
Tip	Comutator magnetotermic pe placa alternatorului	
Poli întrerupător de circuit	N	4P

### Nivel de zgomot +/- 3dB(A)

LWA	dB(A)	94
Nivelul presiunii acustice la 7 m	dB(A)	69
Nivelul presiunii acustice la 1 m	dB(A)	78

### Consum de combustibil

Tip	diesel	
Capacitate standard rezervor combustibil	lt	60
Autonomie la 75% sarcină	h	12
Consum de combustibil la 100% sarcină	lt/h	66,6
Consumul de combustibil la 75% sarcină	lt/h	52,6
Consum de combustibil la 50% sarcină	lt/h	37,3

### Date generale

Capacitate nominală	Ah	2x180
Tensiune auxiliară	V	24
Diametru evacuare	140	

### Greutate și dimensiuni

Dimensiuni (l x l x h)	cm	410x150x230
Greutate cu lichide (excluzând opționalele și combustibilul)	Kg (+/-3%)	358


**Motor**

Fabrică		<b>FPT</b>
Model		<b>C87TE4</b>
Etapa de emisii		<b>Etapa 0</b>
Regulator de viteză		<b>Electronic</b>
Radiator	°C	<b>5</b>
Răcire	Tip	<b>lichid (apă + 50% Paraflu11)</b>
Putere activă netă	Kwm	<b>275</b>
Putere nominală netă	CV	<b>373,6</b>
Ciclu	Tip	<b>4 timpi</b>
Injectie	Tip	<b>Directă</b>
Aspirație	Tip	<b>Turbo</b>
Număr de cilindri	N	<b>6</b>
Disponerea cilindrilor		<b>L</b>
Diametru		<b>117</b>
Cursă	mm	<b>135</b>
Deplasare totală	lt	<b>8.704</b>
Caracteristici ulei motor		<b>15W40-API CI-4/CH-4 ACEA E5-E7</b>
Consum ulei motor		<b>&lt;0,2% consum de combustibil</b>
Capacitate totală ulei	lt	<b>28</b>
Capacitate totală lichid de răcire	lt	<b>58</b>


**Alternator**

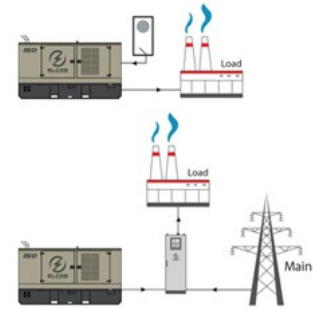
**\* Poate varia în funcție de disponibilitatea stocului. Cu toate acestea, se va utiliza o marcă principală.**

Fabrică		<b>Stamford</b>
Model		<b>S4L1D-D</b>
Putere nominală prp 3ph+n	KVA	<b>3</b>
Regulator de tensiune (precizie tensiune)	+/-	<b>1</b>
Poli	N	<b>4</b>
Faze	Nr.	<b>3+N</b>
Conexiune standard a înfășurărilor		<b>Seria Star</b>
Impregnarea statorului/rotorului		<b>H (Temperatură exterioară 40 °C)</b>
Eficiență	%	<b>92,9</b>
Cuplaj motor		<b>Disc elastic</b>
Curent de scurtcircuit		<b>&gt;= 300% (3In)</b>
Grad de protecție	IP	<b>23</b>
Sistem de răcire		<b>Auto-ventilare</b>
Viteză maximă	rpm	<b>2250</b>
Distorsiune undă	%	<b>&lt;5</b>
Excitator		<b>Punte de diode</b>


**Condiții standard de funcționare**

Temperatura ambiantă	°C	<b>25</b>
Umiditate relativă	%	<b>30</b>
Altitudine maximă	mt	<b>100</b>

## Sisteme de control la bord QPE-C-VSC



operating scheme - schema di funzionamento

### QPE Panou automat fără comutare la bord

Panoul de control QPE-C reprezintă evoluția panoului pentru controlul și gestionarea grupului electrogen. Cu logica sa microprocesorului, este capabil să îndeplinească orice caracteristici solicitate de utilizator. Modul dual de funcționare manual și automat garantează pentru fiecare tip de funcționalitate protecția, analiza și controlul grupului electrogen, pentru a face gestionarea ușoară și eficientă. Varianta fără comutator de transfer la bord. Panou ATS tip QC opțional. Panoul gestionează direct panourile QC sau orice alt panou ATS.

#### Caracteristici mecanice

Grad de protecție	IP	55
-------------------	----	----

#### Încărcător de baterii

Model		ELCOS - CB1
Curent maxim de ieșire	A	2,5
Tensiune de ieșire curent continuu (selectabilă)	V	12
Tensiune de intrare c.a. (selectabilă)	Vac	220-260
F	Hz	50

#### Comunicare date

Port de conectare date	RS-485
Protocol de comunicare	Mod-bus RTU-8N1

#### Funcții controlabile de la distanță în cutia terminală

Pornire Gs  
Comandă de închidere/deschidere contactor generator  
Alarmă comună - ieșire curent continuu  
Gs pornește cu cheia în poziția oprit (numai în modul mrs)  
Gestionarea sistemului automat de realimentare cu combustibil

Blocare Gs  
Comandă de închidere/deschidere contactor rețea  
Testare Gs fără sarcină  
Ieșire programabilă - ieșire fără tensiune

## Modul de control



### Specific

**Aplicații** Urgență la rețeaua electrică  
Autonom  
Șantier/închiriere  
Autoproduție

#### MĂSURI MOTOR

Nivelul rezervorului de combustibil %  
Presiunea uleiului de motor bar (1)  
Temperatura lichidului de răcire a motorului °C (1) Durata totală de funcționare  
Timp de funcționare parțial  
Ore până la întreținere  
Tensiune baterie  
Tensiune de încărcare a bateriei Contor porniri  
Turație motor (2)  
Temperatura uleiului motorului (2) Temperatura radiatorului (2)  
Nivelul uleiului motorului (2)  
Nivelul lichidului de răcire al motorului (2) Presiunea lichidului de răcire al motorului (2) Presiunea turbo (2)  
Consum de combustibil (2)  
Autonomie rezervor - ore (5)  
Cantitate combustibil rămas (5) Cantitate combustibil consumat (5)

#### MĂSURĂTORI ALTERNATOR

Tensiunea generatorului I1, I2, I3  
Tensiunea generatorului I1-n, I2-n, I3-n  
Frecvența generatorului  
Curent generator I1, I2, I3 Putere aparentă generator kva Putere activă generator kw Putere reactivă generator kvar Putere acumulată generator kwh Factor de putere cosfi

#### MĂSURI DE REȚEA

Tensiunea rețelei I1, I2, I3  
Tensiunea rețelei I1-n, I2-n, I3-n  
Frecvența rețelei

#### PORTURI DE COMUNICARE

Port Can-bus  
Port Rs485 cu comunicație mod-bus rtu Port Rs232 pentru conectarea afișajului  
Port USB pentru salvarea parametrilor și actualizarea firmware-ului

#### ECHIPAMENT

Logică microprocesor  
Afișaj retroiluminat  
Programabil de pe afișaj Jurnal de 16 evenimente  
Mai multe limbi de afișare  
Buton de oprire  
Buton de pornire  
Buton de testare  
Buton de resetare alarmă Buton de dezactivare alarmă  
Buton de activare a pompei de transfer combustibil Buton de activare bujie incandescentă

#### PREALARME/ ALARME

Alarmă comună  
Rezervă combustibil (pre-alarmă) Nivel combustibil scăzut (alarmă) Debordare rezervor  
Alternator de încărcare defect (dinamo) Presiune ulei scăzută (pre-alarmă) (1) Presiune ulei scăzută (alarmă)  
Senzor de ulei defect (alarmă)  
Temperatură ridicată a lichidului de răcire (pre-alarmă) (1) Temperatură ridicată a lichidului de răcire (alarmă)  
Temperatură scăzută a lichidului de răcire (pre-alarmă) Nivel scăzut al apei (1)  
Apă în combustibil (1)  
Tensiune insuficientă a bateriei Tensiune excesivă a bateriei  
Eșecul pornirii Gs  
Eșecul opririi Gs  
Eșecul Can-bus  
Lipsa comunicării Can-bus  
Supraîncărcare generator faze I1, I2, I3 Scurtcircuit generator  
Supra tensiune generator Sub tensiune generator Frecvență ridicată generator Frecvență scăzută generator Viteză excesivă  
Putere inversă  
Defecțiune la împământare (pre-alarmă) Defecțiune la împământare (alarmă)  
Blocare din cauza parolei  
Eșecul comunicării Can  
Cerere de întreținere Buton de urgență apăsat Urgență la distanță activă Oprire forțată  
Baterie externă defectă  
Furt de combustibil  
Secvență de fază negativă a generatorului Secvență de fază negativă a rețelei Protecție împotriva furtului de combustibil

#### VIZUALIZĂRI PE MODULUL DE CONTROL/AFIȘAJ

Pre-alarme  
Alarmer  
Măsurători motor  
Măsurători alternator  
Măsurători rețea electrică Data și ora  
Mod de funcționare  
Starea generatorului  
Starea rețelei electrice  
Starea contactorului rețelei electrice Starea contactorului generatorului  
Starea intrărilor și ieșirilor digitale  
Curent de împământare ma (3) Prag curent de împământare ma (3)  
Timp de întârziere a protecției diferențiale (3)  
Starea bujiilor incandescente

#### FUNCȚIILE MODULULUI DE CONTROL

Pornire și oprire automată la întreruperea alimentării de la rețea (7) Pornire și oprire de la distanță  
Pornire și oprire de la distanță cu cheia în poziția oprit  
Pornire și oprire manuală  
Buton de oprire de urgență pe panoul de comandă Oprire de urgență de la distanță  
Blocare la distanță  
Testare de la distanță fără sarcină Testare de la distanță cu sarcină Porniri programate  
Comenzi Modbus (pornire, oprire, resetare, testare)

#### FUNCȚII SPECIALE ALE MODULULUI DE CONTROL (la cerere)

Încărcare automată a unei baterii externe  
Sarcină fictivă (4)  
Reducerea sarcinii (4)  
Gestionarea redundantă a motorului de pornire Monitorizarea combustibilului  
Test de sarcină a bateriei Gs Mod inactiv  
Indicarea numărului de telefon pentru service Generator cu viteză variabilă  
Mod master/slave

Marcă	ELCOS
Model	MC4
Mod de funcționare	AMF - MRS

## OPȚIONAL

### Insonorizare cupolă

Vopsire personalizată a capotei (ral)  
Izolare fonică dublă -2 dB(A) la 7 m Kit uși rabatabile  
Transportoare Ip 43

### Șapament

Țeavă de evacuare  
Articulație flexibilă de expansiune pentru evacuare  
Țeavă flexibilă de evacuare (fap) filtru anti-particule Catalizator de evacuare (cat)

### Alimentare cu combustibil

Rezervor supradimensionat  
t Racorduri pentru combustibil  
Racorduri rezervor vrac cu supapă cu 3 căi  
Sistem automat de realimentare cu combustibil la bord  
Sistem automat de realimentare cu combustibil pe schelă

### Motor

Preîncălzitor motor 230 V super fierbinte  
Pompă de schimb ulei  
Lichide motor + 50 °C, - 40 °C (ulei și antigel)  
Deconector baterie  
Sistem automat de realimentare cu ulei  
Kit de piese de schimb pentru 1000 de ore de funcționare  
Filtru de aer ciclon  
Kit baterie de pornire redundantă

### Alternator

Termistoare bobinaje stator - pt100 - în cutia alternatorului (neadministrată)  
Termistor rulment - pt100 - în cutia alternatorului (necontrolat)  
Încălzitor anticondens  
Rulment dublu  
AVR cu detectare trifazică  
AVR cu detectare bifazică

### Panou și conexiune

Rcd cu curent reglabil și excludibil  
Comutator de transfer automat (qc)  
Contor de energie U<sub>t</sub>f cu terminal arcudi  
Modul cu prize cu întrerupător magnetotermic și RCD general

### MC4 opțional

Telemonitorizare cu software  
Panou la distanță  
Convertor Rs485/usb  
Convertor Rs485/lan  
16 card releu (ieșire fără tensiune)  
Modem GMS - gestionare la distanță prin SMS  
Radiocontrol  
Sistem de control la distanță GSM cu aplicație web fără cartelă SIM  
Sistem de urmărire GPS

## PRP

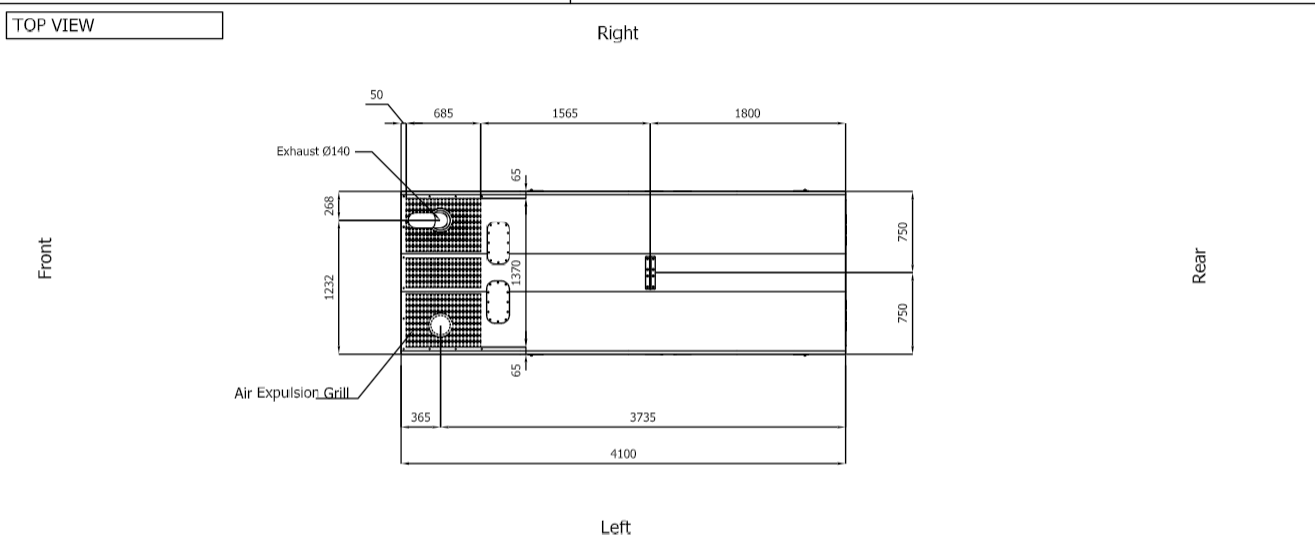
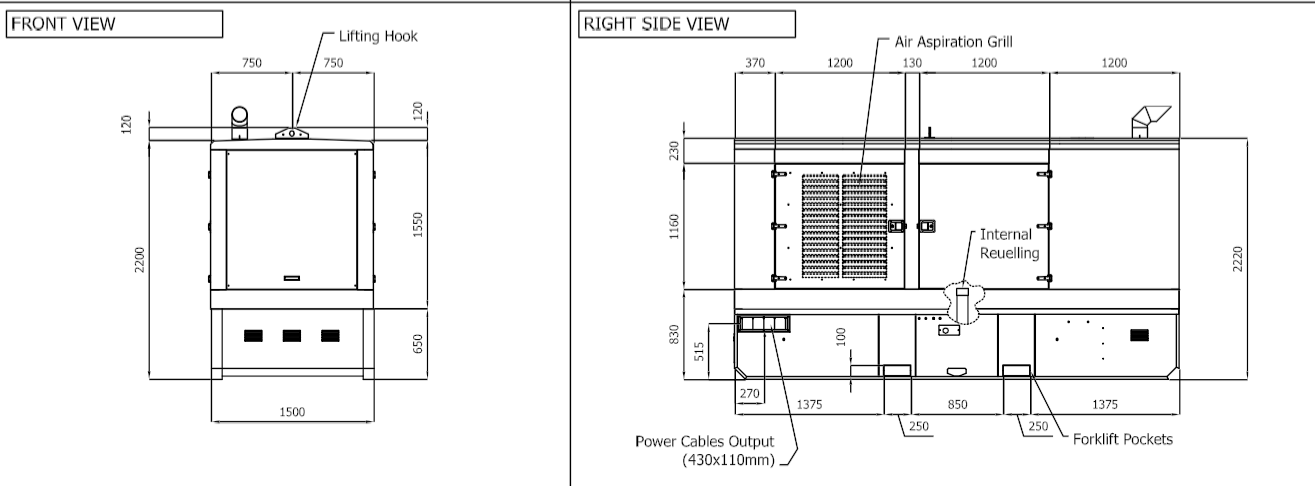
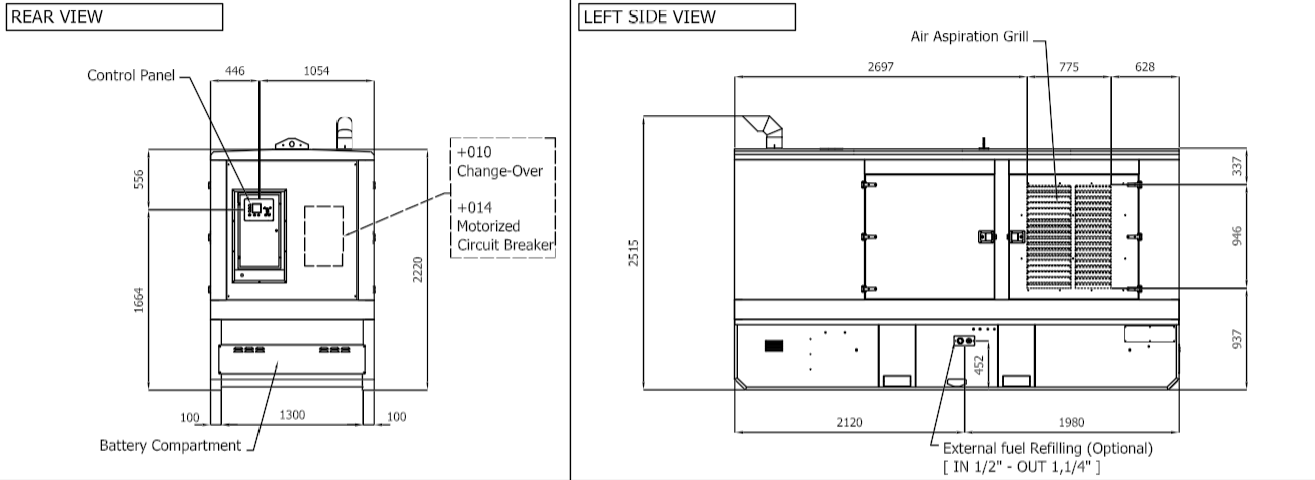
Motoarele cu această putere nominală oferă ore nelimitate de utilizare într-o aplicație cu sarcină variabilă. Factorul mediu de încărcare nu trebuie să depășească 70% din puterea nominală maximă a motorului, cu un număr maxim de 500 de ore de funcționare la 100% din puterea nominală maximă. Este disponibilă o capacitate de suprasarcină de 10%, însă aceasta este limitată la o perioadă de 1 din 12 ore.

## LTP

Puterea de funcționare limitată în timp este definită ca puterea maximă disponibilă, în condițiile de funcționare convenite, pe care grupul electrogen este capabil să o furnizeze până la 500 de ore de funcționare pe an, cu intervale de întreținere. Supraincercarea nu este permisă.

Sheet:	C 4100	SUPER SILENT	Exhaust side:	RIGHT	Type:	STANDARD	Rev:	01	Last Update:	Oct 14, 2019	Page 1/2
--------	--------	--------------	---------------	-------	-------	----------	------	----	--------------	--------------	----------

**OVERALL DIMENSIONS [mm]**



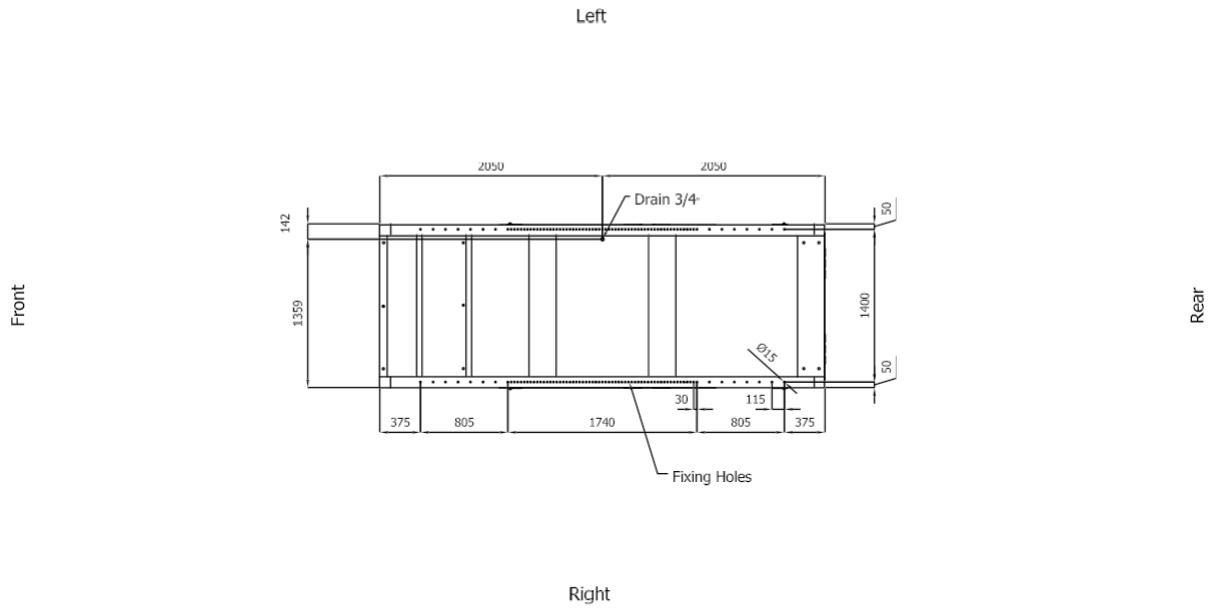
**VENTILATION OF THE ROOM**

The windows area in the generating set room needs to be (recommended):  
 Aspiration: 1.50 m<sup>2</sup>  
 Expulsion: 1.00 m<sup>2</sup>  
**ATTENTION:** for a correct ventilation the expulsion air and the exhaust gas needs to be conveyed in the open-air

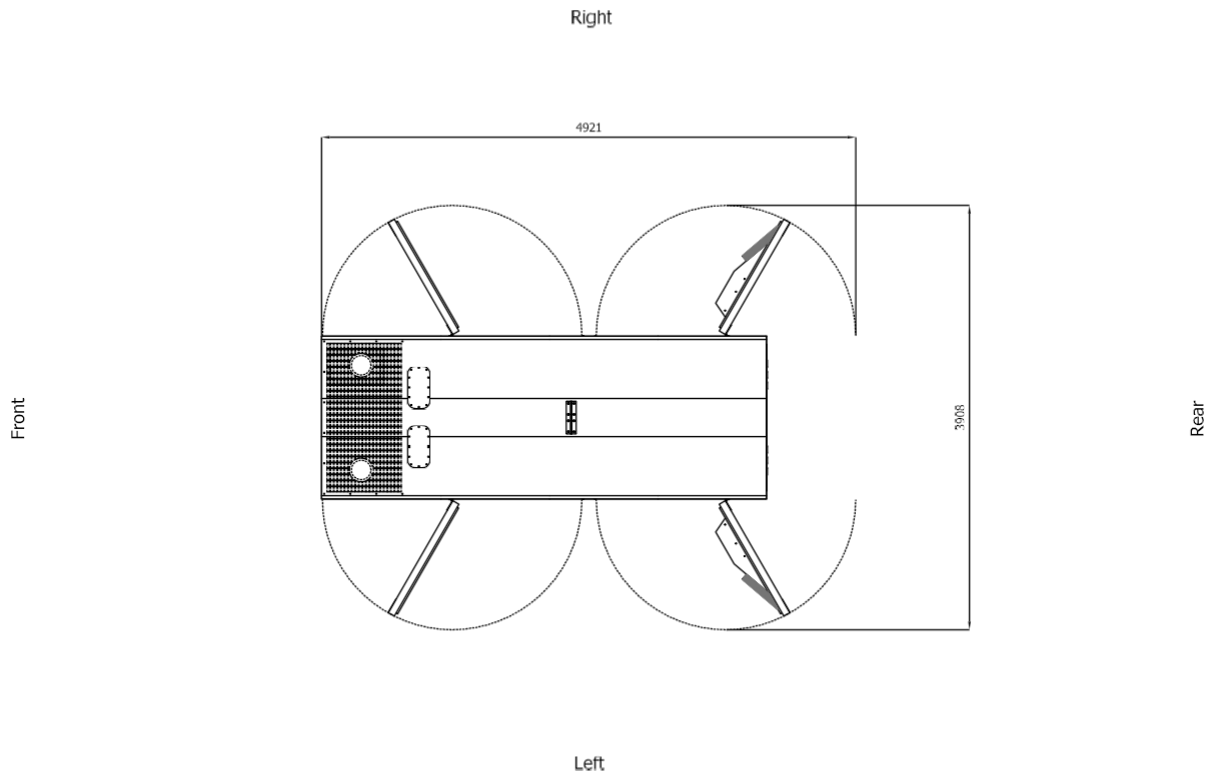
- IMPORTANT:**
- 1) Form and dimension refer to the generating set on catalogue
  - 2) Form and dimension are subject to change in order to update or improve the products
  - 3) This document can not be copied or trasmitted without ELCOS S.r.l. approval

Sheet:	C 4100	SUPER SILENT	Exhaust side:	RIGHT	Type:	STANDARD	Rev:	01	Last Update:	Oct 14, 2019	Page 2/2
--------	--------	--------------	---------------	-------	-------	----------	------	----	--------------	--------------	----------

**BOTTOM VIEW**



**DIMENSIONS WITH OPEN DOORS [mm]**



Note: -With Lifting-Off Door Solution consider only canopy dimensions.

- IMPORTANT:**
- 1) Form and dimension refer to the generating set on catalogue
  - 2) Form and dimension are subject to change in order to update or improve the products
  - 3) This document can not be copied or transmitted without ELCOS S.r.l. approval