



Imagine cu scop demonstrativ

Generator SUPERSILENT - diesel

GE.AI3A.088/080.SS+011

1500 rpm - trifazic - 50Hz - 400V Panou
automat cu AMF fără ATS



Echipament standard

Capotă izolată fonic

Capotă izolată fonic detașabilă
Capotă vopsită (ral) din tablă de oțel zincată Izolare fonică cu material poliesteric de clasa 1 Mânere cu încuietoare cu cheie și închidere automată Deflectoare speciale pentru admisia și evacuarea aerului Uși de inspecție pentru comenzi și întreținere

Eșapament

Capac de evacuare pentru ploaie Țevi de evacuare izolate
Amortizor de zgomot intern rezidențial - 35dB(A)

Alimentare cu combustibil

Rezervor zilnic cu perete simplu și bază cu barieră
Sistem de oprire automată la nivel scăzut de combustibil
Indicator de combustibil

Manevrare

Cârlig de ridicare integrat în structura portantă Cadru de bază cu buzunare pentru stivuior anti-răsturnare
Poate fi ridicat cu stivuiorul pe latura scurtă

Cadru de bază

Bază cu perete dublu la 110% din capacitatea rezervorului de combustibil Tampoane de montare anti-vibrații
Compartimentul bateriei accesibil din exterior pentru întreținere ușoară

Motor

Sistem de oprire la temperatură ridicată a lichidului de răcire și presiune scăzută a uleiului
Puncte externe de scurgere a uleiului
Lichide motor (ulei și antigel) Radiator tropicalizat
Protecție pentru piesele rotative
Regulator electronic de viteză

Alternator

Regulator automat de tensiune Avr
Impregnare pentru mediu marin Ip23

Panou și conexiuni

Buton de oprire de urgență Comutator pe panoul de comandă
Rcd cu curent reglabil și excludibil Panou inviolabil ip55
Ieșire cablu din partea inferioară
Cablare Ip44
Baterie de pornire (preîncărcată) Punct de împământare

Documentație

Declarație de conformitate CE
Manual de utilizare și întreținere
Scheme de cablare

Norme

Toate grupurile electrogene sunt conforme cu marcajul CE
2014/30/UE compatibilitate electromagnetă 2000/14/CE
emisii de zgomot pentru utilizare în exterior
Sisteme proiectate în fabrică, construite în conformitate cu ISO 9001:2015 CEI EN 60204-1:2018 - Echipamente electrice ale mașinilor

Date primare

Informații generale

Viteză	RPM	1500
Frecvență	Hz	50
PRP	KVA	80
Prp - putere nominală	KW	64,0
Ltp - putere de rezervă	KVA	88
Ltp - putere în standby	KW	70,4
Tensiune standard	V	400/230
Curent	A	115,6
Cosfi	0,8	0,8

Protecție electrică generală

Curent nominal al întrerupătorului automat	A	125
Tip		Întrerupător-deconector pe panoul de comandă
Poli întrerupător de circuit	N	4P
Opțional/note întrerupător de circuit		Bobină de deschidere
Protecție suplimentară		Reglabilă și excludabilă Protecție diferențială
Dispozitiv de protecție		Modul de control
Reglaje punct de declanșare (id)	mA	30 - 5000
Reglarea timpului de declanșare (t)	sec	0

Nivel de zgomot +/- 3dB(A)

LWA	dB(A)	91
Nivel de presiune acustică la 7 m	dB(A)	66
Nivelul presiunii acustice la 1 m	dB(A)	75

Consum de combustibil

Tip		diesel
Capacitate standard rezervor combustibil	lt	25
Autonomie la 75% sarcină	h	16
Consum de combustibil la 100% sarcină	lt/h	18,8
Consumul de combustibil la 75% sarcină	lt/h	15,7
Consum de combustibil la 50% sarcină	lt/h	11,5

Date generale

Capacitate nominală	Ah	1x120
Tensiune auxiliară	V	12
Temperatura gazelor de eșapament	°C	43
Debitul de aer al ventilatorului de răcire	mc/s	2,2
Diametru evacuare		80

Greutate și dimensiuni

Dimensiuni (l x l x h)	cm	260x110x168
Greutate cu lichide (excluzând opționalele și combustibilul)	kg (+/-3%)	1503


Motor

Fabrică		FPT
Model		N45TE1F
Etapa de emisii		Etapa 3A
Regulator de viteză		Electronic
Radiator	°C	5
Răcire	Tip	lichid (apă + 50% Paraflu11)
Putere activă netă	Kwm	72,5
Putere nominală netă	CV	98,5
Ciclu	Tip	4 timpi
Injectie	Tip	Directă
Aspirație	Tip	Turbo
Număr de cilindri	N	4
Disponerea cilindrilor		L
Diametru		104
Cursă	mm	132
Deplasare totală	lt	4.483
Caracteristici ulei motor		15W40-API CI-4/CH-4 ACEA E5-E7
Consum ulei motor		<0,1% consum de combustibil
Capacitate totală ulei	lt	21,3
Capacitate totală lichid de răcire	lt	18,5


Alternator

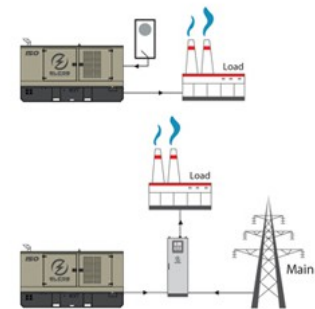
* Poate varia în funcție de disponibilitatea stocului. Cu toate acestea, se va utiliza o marcă principală.

Fabrică		Stamford
Model		UCI224G
Putere nominală prp 3ph+n	KVA	8
Regulator de tensiune (precizie tensiune)	+/- %	1
Poli	N	4
Faze	Nr.	3+N
Conexiune standard a înfășurărilor		Seria Star
Impregnarea statorului/rotorului		H (Temperatură exterioară 40 °C)
Eficiență	%	90
Cuplaj motor		Disc elastic
Curent de scurtcircuit		>= 300% (3In)
Grad de protecție	IP	23
Sistem de răcire		Auto-ventilare
Viteză maximă	rpm	2250
Distorsiune undă		<5
Excitator		Punte de diode


Condiții standard de funcționare în mediu

Temperatura ambiantă	°C	25
Umiditate relativă	%	30
Altitudine maximă	mt	100

Sisteme de control la bord QPE-C-OSC-50-100



operating scheme - schema di funzionamento

QPE Panou automat fără comutare la bord

Panoul de control QPE-C reprezintă evoluția panoului pentru controlul și gestionarea grupului electrogen. Cu logica sa microprocesorului, este capabil să îndeplinească orice caracteristici solicitate de utilizator. Modul dual de funcționare manual și automat garantează pentru fiecare tip de funcționalitate protecția, analiza și controlul grupului electrogen, pentru a face gestionarea ușoară și eficientă. Varianta fără comutator de transfer la bord. Panou ATS tip QC opțional. Panoul gestionează direct panourile QC sau orice alt panou ATS.

Caracteristici mecanice

Grad de protecție	IP	55
-------------------	----	----

Încărcător de baterii

Model		ELCOS - CB1
Curent maxim de ieșire	A	2,5
Tensiune de ieșire curent continuu (selectabilă)	V	12
Tensiune de intrare c.a. (selectabilă)	Vac	220-260
F	Hz	50-60

Comunicare date

Port de conectare date	RS-485
Protocol de comunicare	Mod-bus RTU-8N1

Funcții telecomandabile în cutia terminală

Gs start
Comandă de închidere/deschidere contactor generator
Alarmă comună - ieșire curent continuu
Pornire Gs cu cheia în poziția oprit (numai în modul mrs)
Gestionarea sistemului automat de realimentare cu combustibil

Blocare Gs
Comandă de închidere/deschidere contactor rețea
Testare Gs fără sarcină
Ieșire programabilă - ieșire fără tensiune

Modul de control



Specific

Aplicații Urgență la rețeaua electrică
Autonom
Șantier/Închiriere
Autoproduție

MĂSURI MOTOR

Nivelul rezervorului de combustibil %
Presiunea uleiului de motor bar (1)
Temperatura lichidului de răcire a motorului °C (1) Durata totală de funcționare
Timp de funcționare parțial
Ore până la întreținere
Tensiune baterie
Tensiune de încărcare a bateriei Contor porniri
Turație motor (2)
Temperatura uleiului de motor (2) Temperatura radiatorului (2)
Nivelul uleiului de motor (2)
Nivelul lichidului de răcire al motorului (2) Presiunea lichidului de răcire al motorului (2) Presiunea turbo (2)
Consumul de combustibil (2) Autonomia rezervorului - ore (5) Cantitatea de combustibil rămasă (5)
Cantitatea de combustibil consumată (5)

MĂSURĂTORI ALTERNATOR

Tensiunea generatorului I1, I2, I3
Tensiunea generatorului I1-n, I2-n, I3-n
Frecvența generatorului
Curent generator I1, I2, I3 Putere aparentă generator kva Putere activă generator kw Putere reactivă generator kvar Putere acumulată generator kwh Factor de putere cosfi

MĂSURĂTORI REȚEA

Tensiunea rețelei I1, I2, I3
Tensiunea rețelei I1-n, I2-n, I3-n
Frecvența rețelei

PORTI DE COMUNICARE

Port Can-bus
Port Rs485 cu comunicație mod-bus rtu Port Rs232 pentru conectarea afișajului
Port USB pentru salvarea parametrilor și actualizarea firmware-ului

ECHIPAMENT

Logică microprocesor
Afișaj retroiluminat
Programabil de pe afișaj Jurnal de 16 evenimente
Limbi multiple de afișare Buton de oprire
Butonul Start
Butonul Test
Buton de resetare alarmă Buton de dezactivare alarmă
Buton de activare a pompei de transfer combustibil Buton de activare a bujiei incandescente

PREALARME/ ALARME

Alarmă comună
Rezervă de combustibil (pre-alarmă) Nivel scăzut de combustibil (alarmă)
Debordare rezervor
Defecțiune alternator de încărcare (dinamo) Presiune ulei scăzută (pre-alarmă) (1) Presiune ulei scăzută (alarmă)
Senzor de ulei defect (alarmă)
Temperatură ridicată a lichidului de răcire (pre-alarmă) (1) Temperatură ridicată a lichidului de răcire (alarmă)
Temperatură scăzută a lichidului de răcire (pre-alarmă) Nivel scăzut al apei (1)
Apă în combustibil (1)
Tensiune insuficientă a bateriei Tensiune excesivă a bateriei
Eșecul pornirii Gs
Eșecul opririi Gs
Eșecul Can-bus
Nu există comunicare Can-bus
Supraîncărcare generator fazele I1, I2, I3 Scurtcircuit generator
Supra tensiune generator
Sub tensiune generator
Frecvență înaltă generator
Frecvență joasă generator
Viteză excesivă
Putere inversă
Defecțiune la împământare (pre-alarmă) Defecțiune la împământare (alarmă)
Blocare din cauza parolei
Eșec comunicare CAN Cerere de întreținere Buton de urgență apăsat Urgență la distanță activă Oprire forțată
Baterie externă defectă
Furt de combustibil
Secvență de fază negativă a generatorului Secvență de fază negativă a rețelei Protecție împotriva furtului de combustibil

VIZUALIZĂRI PE MODULUL DE CONTROL/AFIȘAJ

Pre-alarme
Alarmer
Măsurători motor
Măsurători alternator
Măsurători rețea electrică Data și ora
Mod de funcționare
Starea generatorului
Starea rețelei electrice
Starea contactorului rețelei electrice Starea contactorului generatorului
Starea intrărilor și ieșirilor digitale
Curent de împământare ma (3) Prag curent de împământare ma (3)
Timp de întârziere a protecției diferențiale (3)
Starea bujiilor incandescente

FUNCȚIILE MODULULUI DE CONTROL

Pornire și oprire automată în cazul unei întreruperi a alimentării cu energie electrică (7) Pornire și oprire de la distanță
Pornire și oprire de la distanță cu cheia în poziția oprit
Pornire și oprire manuală
Buton de oprire de urgență pe panoul de comandă Oprire de urgență de la distanță
Blocare de la distanță
Testare de la distanță fără sarcină Testare de la distanță cu sarcină Porniri programate
Comenzi Modbus (pornire, oprire, resetare, testare)

FUNCȚII SPECIALE ALE MODULULUI DE CONTROL (la cerere)

Încărcare automată a unei baterii externe
Sarcină fictivă (4)
Reducerea sarcinii (4)
Gestionarea redundanță a motorului de pornire Monitorizarea combustibilului
Test de sarcină a bateriei Gs Mod inactiv
Indicarea numărului de telefon pentru service Generator cu viteză variabilă
Mod master/slave

Marcă	ELCOS
Model	MC4
Mod de funcționare	AMF - MRS

OPȚIONAL

Izolarea fonică a cupolei

Vopsire personalizată a copertinei (ral)
Izolare fonică dublă -2 dB(A) la 7 m Kit uși cu deschidere în sus

Transportoare Ip 43

Șapament

Țeavă de evacuare

Protecție colector de evacuare
Articulație flexibilă de expansiune pentru evacuare Țeavă flexibilă de evacuare
Filtru antiparticule (FAP) Catalizator de evacuare (CAT)

Alimentare cu combustibil

Rezervor supradimensionat
Racorduri pentru combustibil
Racorduri rezervor vrac cu supapă cu 3 căi
Sistem automat de realimentare cu combustibil la bord
Sistem automat de realimentare cu combustibil pe schelă

Motor

Preîncălzitor motor 230 V super fierbinte
Preîncălzitor motor 230 V
Manometru pentru presiunea uleiului și temperatura lichidului de răcire (numai cu qpe sau +14)
Pompă de schimb ulei
Lichide motor + 50 °C, - 40 °C (ulei și antigel)
Deconector baterie
Sistem automat de umplere cu ulei Kit de piese de schimb p e n t r u 1000 de ore de funcționare Filtru de aer ciclon
Kit baterie de pornire redundantă

Alternator

Avr preconfigurat pentru paralel
Termistoare pentru înfășurările statorului - pt100 - în cutia alternatorului (necontrolate)
Încălzitor anticondens Rulment dublu
AVR cu detectare trifazică
AVR cu detectare bifazică

Panou și conexiune

Comutator de transfer automat (qc)
Contor de energie U_{tf} cu terminal arcudi
Modul cu 5 prize cu întrerupător magnetotermic și RCD general

MC4 opțional

Telemonitorizare cu software
Panou la distanță
Convertor Rs485/usb
Convertor Rs485/lan
Card cu 16 rele (ieșire fără tensiune)
Modem GSM - gestionare la distanță prin SMS
Radiocomandă
Sistem de control de la distanță GSM cu aplicație web fără cartelă SIM
Sistem de urmărire GPS

PRP

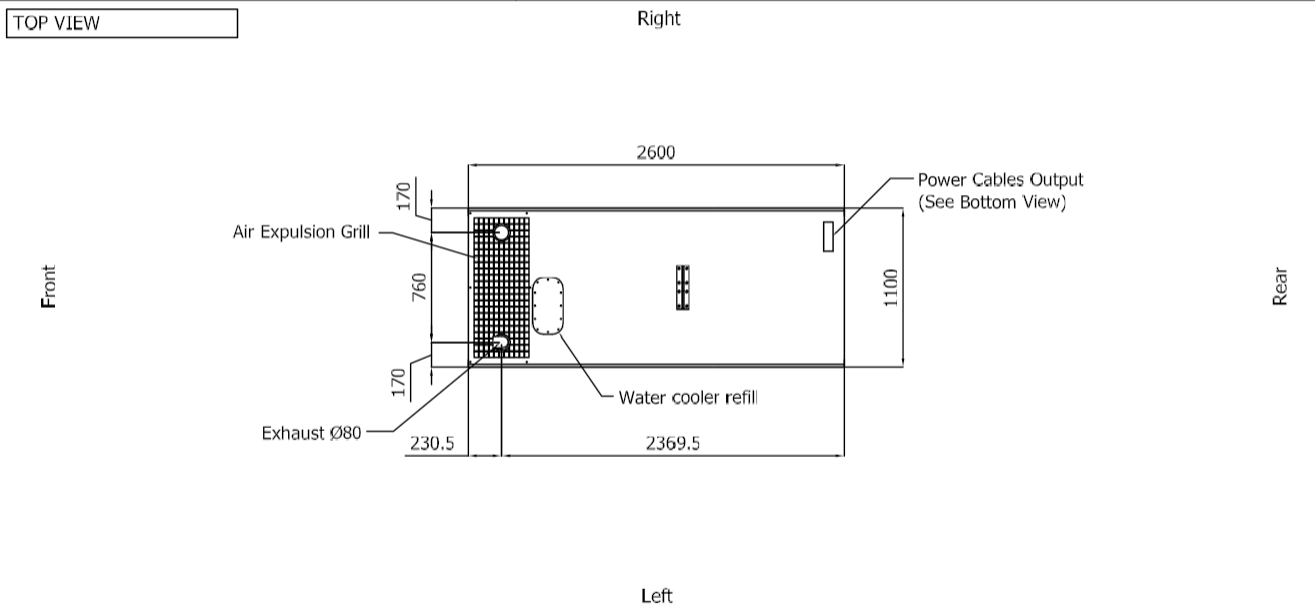
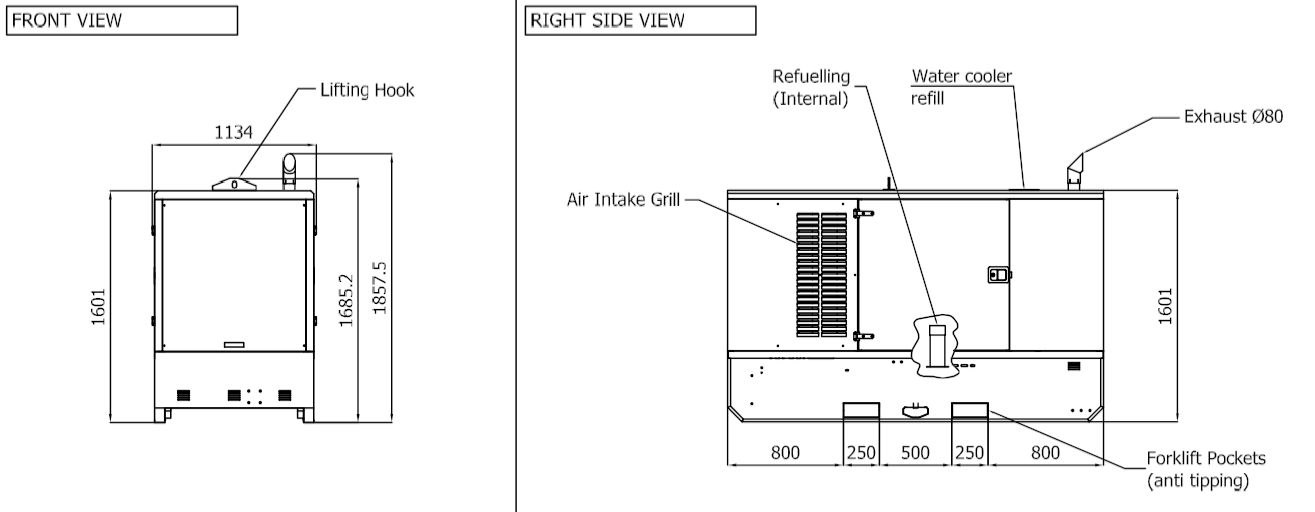
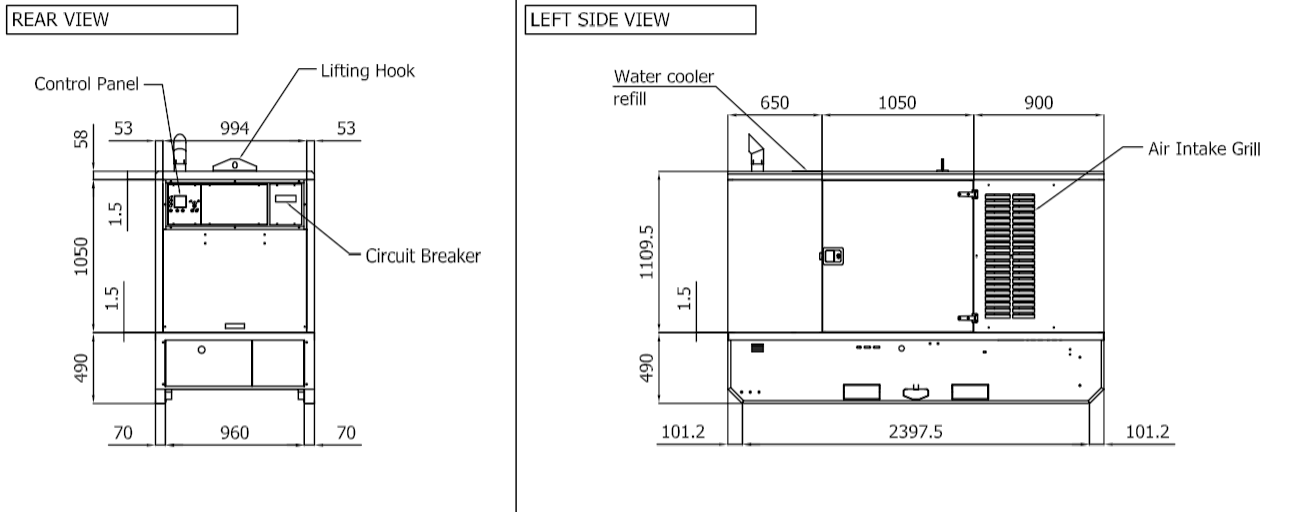
Motoarele cu această putere nominală oferă ore nelimitate de utilizare într-o aplicație cu sarcină variabilă. Factorul mediu de încărcare nu trebuie să depășească 70% din puterea nominală maximă a motorului, cu un număr maxim de 500 de ore de funcționare la 100% din puterea nominală maximă. Este disponibilă o capacitate de suprasarcină de 10%, însă aceasta este limitată la o perioadă de 1 din 12 ore.

LTP

Puterea de funcționare limitată în timp este definită ca puterea maximă disponibilă, în condițiile de funcționare convenite, pe care grupul electrogen este capabil să o furnizeze până la 500 de ore de funcționare pe an, cu intervalele de întreținere. Supraincercarea nu este permisă.

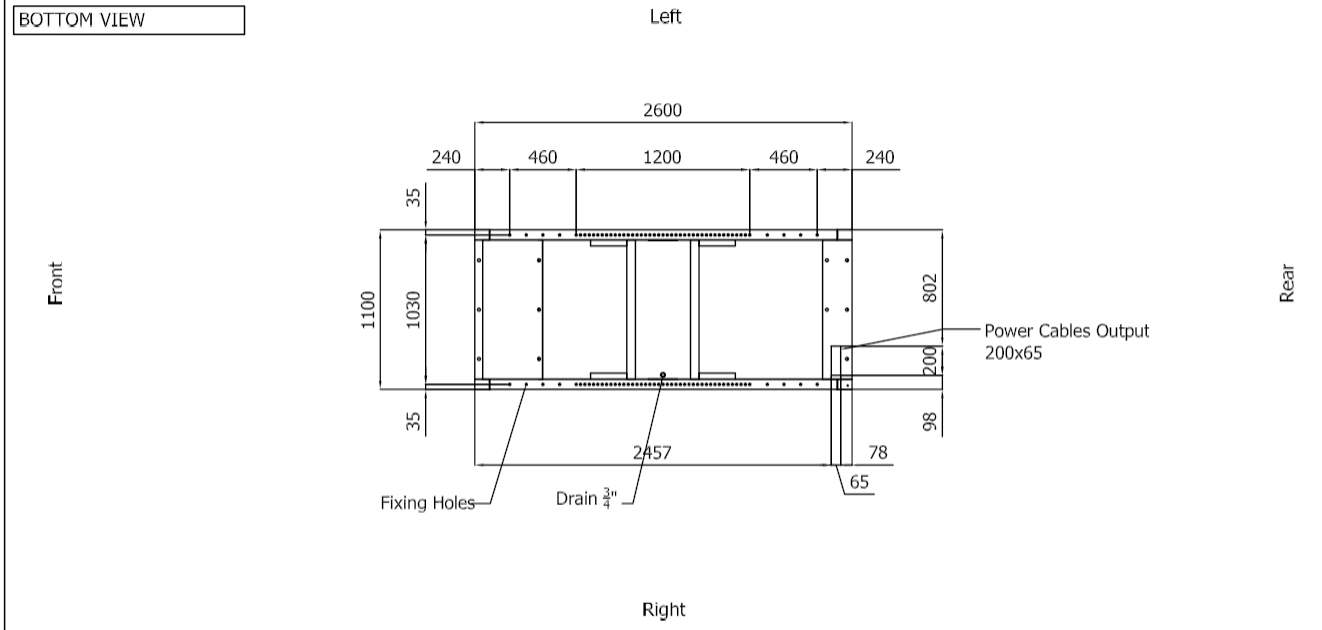
Sheet:	C 2600.SX	SUPER SILENT	Exhaust side:	LEFT	Type:	STANDARD	Rev:	02	Last Update:	Giu 10, 2015	Page 1/2
--------	-----------	--------------	---------------	------	-------	----------	------	----	--------------	--------------	----------

OVERALL DIMENSIONS [mm]

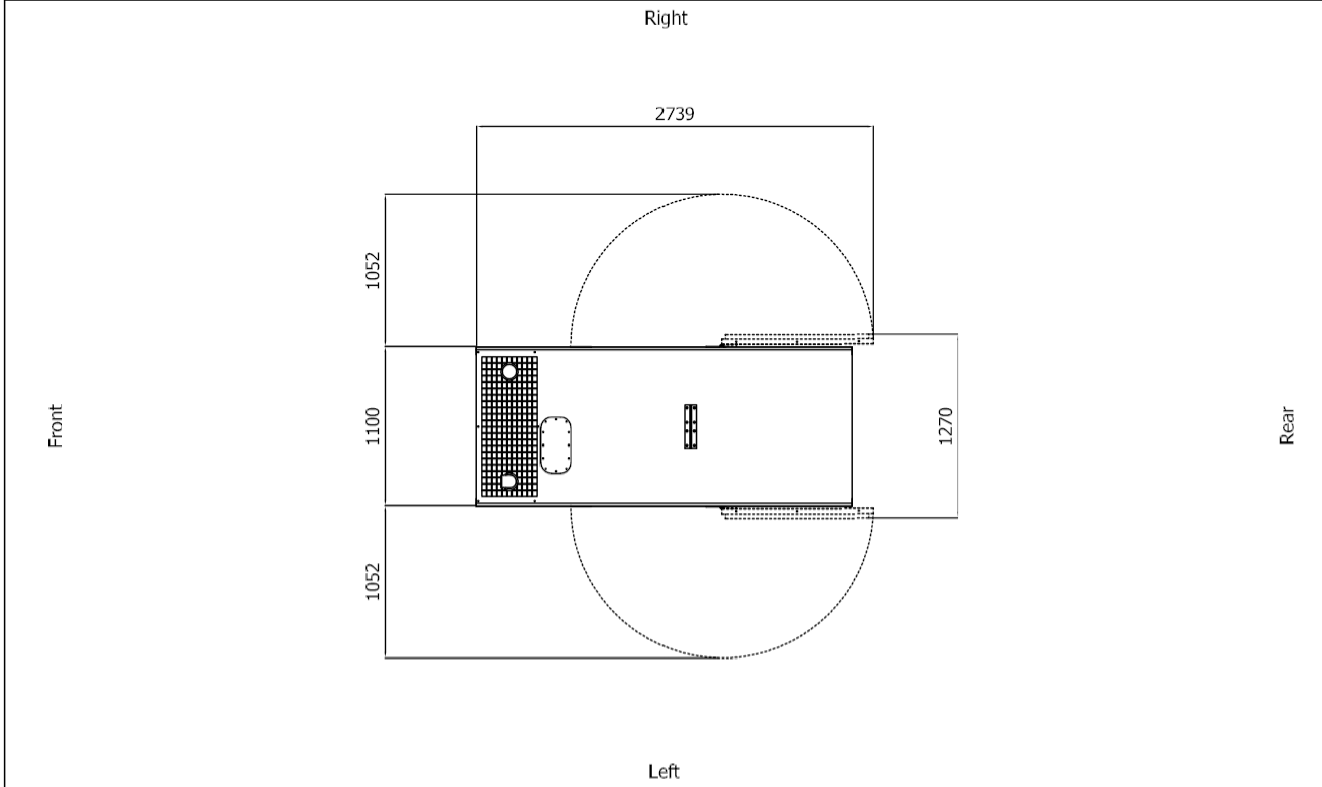


- IMPORTANT:**
- 1) Form and dimension refer to the generating set on catalogue
 - 2) Form and dimension are subject to change in order to update or improve the products
 - 3) This document can not be copied or trasmitted without ELCOS S.r.l. approval

Sheet:	C 2600.SX	SUPER SILENT	Exhaust side:	LEFT	Type:	STANDARD	Rev:	02	Last Update:	Giu 10, 2015	Page 2/2
--------	-----------	--------------	---------------	------	-------	----------	------	----	--------------	--------------	----------



DIMENSIONS WITH OPEN DOORS [mm]



Note: With Lifting-Off Door Solution consider only canopy dimensions.
 (Models with "Control Panel" behind rear door will mount a special cover to protect it)

VENTILATION OF THE ROOM

The windows area in the generating set room needs to be (recommended):
 Aspiration: 0.65 m²
 Expulsion: 0.45 m²
 ATTENTION: for a correct ventilation the expulsion air and the exhaust gas needs to be conveyed in the open-air

- IMPORTANT:**
- 1) Form and dimension refer to the generating set on catalogue
 - 2) Form and dimension are subject to change in order to update or improve the products
 - 3) This document can not be copied or trasmitted without ELCOS S.r.l. approval

Datele și specificațiile tehnice pot fi modificate în scopul actualizării sau îmbunătățirii produselor.