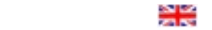




Imagine cu scop demonstrativ



Grup electrogen
PROFESSIONAL - Diesel

GE.BD.017/015.PRO+011

1500 rpm - trifazic - 50 Hz - 400 V
Panou multifuncțional fără comutare la bord

.PRO

Echipament standard

Capotă Izolare fonică

Capotă izolată fonic detașabilă
Capotă vopsită (ral) din tablă de oțel zincată Izolare fonică cu material poliesteric de clasa 1 Mânere cu încuietoare cu cheie și închidere automată Uși de inspecție pentru comenzi și întreținere Uși de inspecție cu garnitură ermetică

Evacuare

Capac de evacuare pentru ploaie Țevi de evacuare izolate
Amortizor de zgomot intern rezidențial

Alimentare cu combustibil

Rezervor zilnic cu perete simplu și bază cu barieră
Sistem de oprire automată la nivel scăzut de combustibil Indicator de combustibil

Manipulare

N.4 cârlige de ridicare integrate în structura portantă
Încărcabil lateral pentru transportul cu camionul

Cadru de bază

Tampoane de montare anti-vibrații
Bază anti-poluare

Motor

Sistem de oprire la temperatură ridicată a lichidului de răcire și presiune scăzută a uleiului
Lichide motor (ulei și antigel) Radiator tropicalizat
Protecție pentru piesele rotative

Alternator

Regulator automat de tensiune Avr
Impregnare pentru mediu marin Ip23

Panou și conexiuni

Buton de oprire de urgență Panou inviolabil ip55 Leșire cablu din partea inferioară Cablare Ip44
Baterie de pornire (preîncărcată) Punct de împământare

Documentație

Declarație de conformitate CE
Manual de utilizare și întreținere
Scheme de cablare

Norme

Toate grupurile electrogene sunt conforme cu marcajul CE 2014/30/UE compatibilitate electromagnetică 2000/14/CE emisii de zgomot pentru utilizare în exterior Sisteme proiectate în fabrică, construite în conformitate cu ISO 9001:2015 Cei en 60204-1:2018 - echipamente electrice ale mașinilor

Date primare

Informații generale

Viteză	RPM	1500
Frecvență	Hz	50
PRP	KVA	15
Prp - putere nominală	KW	12,0
Ltp - putere de rezervă	KVA	17
Ltp - putere în standby	KW	13,6
Tensiune standard	V	400/230
Curent	A	21,6
Tensiune pentru calculul curentului	V	4
Cosfi	0,8	0,8

Protecție electrică generală

Curent nominal al întrerupătorului	A	20
Tip		Întrerupător magnetotermic pe panoul de comandă
Poli întrerupător de circuit	N	4P

Nivel de zgomot +/- 3dB(A)

LWA	dB(A)	85
Nivelul presiunii acustice la 7 m	dB(A)	60
Nivelul presiunii acustice la 1 m	dB(A)	69

Consum de combustibil

Tip		Diesel
Capacitate standard rezervor combustibil	lt	90
Autonomie la 75% sarcină	h	25
Consum de combustibil la 100% sarcină	lt/h	4,7
Consumul de combustibil la 75% sarcină	lt/h	3,7
Consum de combustibil la 50% sarcină	lt/h	2,6

Date generale

Capacitate nominală	Ah	1x70
Tensiune auxiliară	V	12
Debit gaz de eșapament	l/s	73
Debit aer de ardere	l/s	22
Debit aer ventilator de răcire	mc/s	0,8
Diametru evacuare	mm	50

Greutate și dimensiuni

Dimensiuni (l x l x h)	cm	173x92x130
Greutate cu lichide (excluzând opționalele și combustibilul)	kg (+/-3%)	728

 **Motor**

Fabrică		Baudouin
Model		4M06G20/5
Etapa de emisii		Etapa 0
Regulator de viteză		Mecanic
Radiator	°C	5
Răcire	Tip	lichid (apă + 50% Parafllu11)
Putere activă netă	Kwm	16,7
Putere nominală netă	CV	22,7
Ciclu	Tip	4 timpi
Aspirație	Tip	Naturală
Număr de cilindri	N	4
Disponerea cilindrilor		L
Diametru		89
Cursă	mm	92
Deplasare totală	lt	2.288
Caracteristici ulei motor		15W40-API CI-4/CH-4 ACEA E5-E7
Capacitate totală ulei	lt	12
Capacitate totală lichid de răcire	lt	16
Clasa ISO 8528-5		G2

 **Alternator**

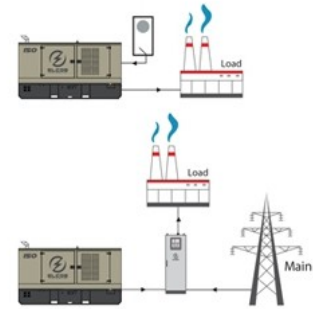
* Poate varia în funcție de disponibilitatea stocului. Cu toate acestea, se va utiliza o marcă principală.

Fabrică		Stamford
Model		S0L1-P1
Gama monofază	KVA	15
Regulator de tensiune (precizie tensiune)	+/- %	1
Poli	N	4
Faze	Nr.	3+N
Conexiune standard a înfășurărilor		Seria Star
Impregnarea statorului/rotorului		H (Temperatură exterioară 40 °C)
Eficiență	%	83,2
Cuplaj motor		Disc elastic
Curent de scurtcircuit		>= 300% (3In)
Grad de protecție	IP	23
Sistem de răcire		Auto-ventilare
Viteză maximă	rpm	2250
Distorsiune undă		<5
Excitator		Punte de diode

 **Condiții standard de funcționare în mediu**

Temperatura ambiantă	°C	25
Umiditate relativă	%	30
Altitudine maximă	mt	100

Sisteme de control la bord QLE-A-SC-3F-4P-20-01



operating scheme - schema di funzionamento

QLE Panou multifuncțional fără comutare la bord

Panoul de comandă și control QLE oferă protecție, monitorizare și control excepționale pentru grupurile electrogene de dimensiuni mici și medii. Modulul de control MC2 al Elcos oferă funcții avansate pentru a satisface cele mai exigente aplicații la fața locului. Modulul de control MC2 al Elcos este proiectat pentru a oferi o interfață ușor de utilizat. Variantă cu comutator de transfer integrat. Comutarea se realizează cu ajutorul unei perechi de contacte interconectate electric și mecanic. Linia de ieșire este protejată de un întrerupător care protejează împotriva suprasarcinii și scurtcircuitului.

Caracteristici mecanice

Grad de protecție	IP	55
-------------------	----	----

Încărcător de baterii

Model		ELCOS - CB1
Curent maxim de ieșire	A	2,5
Tensiune de ieșire curent continuu (selectabilă)	V	12
Tensiune de intrare c.a. (selectabilă)	Vac	220-260
F	Hz	50-60

Funcții telecomandabile în cutia de borne

Pornire Gs	Blocare Gs
Comandă închidere/deschidere contactor generator	Comandă de închidere/deschidere contactor rețea
Alarmă comună - ieșire fără tensiune curent continuu Testare Gs fără sarcină	Alarmă comună - ieșire

Modul de control



Marcă	ELCOS
Model	MC2
Mod de funcționare	AMF - MRS

Specific

Aplicații Urgență la rețeaua electrică
Autonom

MĂSURI MOTOR

Nivelul rezervorului de combustibil %
Timp total de funcționare
Tensiunea bateriei
Tensiunea de încărcare a bateriei
Contor porniri
Turația motorului

MĂSURI ALTERNATOR

Tensiunea generatorului I1, I2, I3
Tensiunea generatorului I1-n, I2-n, I3-n
Frecvența generatorului

MĂSURĂTORI REȚEA

Tensiunea rețelei I1, I2, I3
Tensiunea rețelei I1-n, I2-n, I3-n
Frecvența rețelei

PORTI DE COMUNICARE

Configurabile prin PC utilizând portul USB

ECHIPAMENT

Logică microprocesor
Afișaj retroiluminat
Programabil prin software pentru PC
Jurnal de 10 evenimente
Gestionarea pictogramelor
Buton de oprire
Buton de pornire
Buton mod automat
Buton resetare alarmă

PRE-ALARME/ ALARME

Alarmă comună
Rezervă combustibil (pre-alarmă)
Nivel combustibil scăzut (alarmă)
Defecțiune alternator de încărcare (dinamo)
Presiune ulei scăzută (alarmă)
Temperatură ridicată a lichidului de răcire (alarmă)
Tensiune insuficientă a bateriei
Defecțiune Gs la pornire
Defecțiune Gs la oprire
Supraîncărcare generator
Subtensiune generator
Generator frecvență înaltă
Generator frecvență joasă
Cerere de întreținere
Buton de urgență apăsat
Secvență de fază negativă a generatorului

VIZUALIZĂRI PE MODULUL DE CONTROL/AFIȘAJ

Pre-alarme
Alarmer
Măsurători motor
Măsurători alternator
Măsurători rețea
Mod de funcționare
Stare generator
Starea rețelei
Starea contactorului rețelei electrice
Starea contactorului generatorului

FUNCȚII MODUL DE CONTROL

Pornire și oprire automată la întreruperea alimentării de la rețea (7)
Pornire și oprire de la distanță
Pornire și oprire manuală
Buton de oprire de urgență pe panoul de comandă
Oprire de urgență de la distanță
Blocare de la distanță

OPȚIONAL

Alimentare cu combustibil



O.G-ACO-AT-CI-01

Racorduri externe pentru rezervor pentru alimentare numai din rezervor extern (g fără rezervor) GE 10/100



O.G-ACO-BT-P1700-400
dimensiuni crescute)

Rezervor de combustibil supradimensionat de 400 litri la bord pentru BF/PRO (10/20 kVA), (greutate și



O.G-ACO-ST-BG-ES2

Sistem automat de realimentare cu combustibil „Easy” la bord, controlat de QST2 pentru panoul QLE

Baterii



O.G-BAT-BAE-01

Baterii de pornire de înaltă eficiență, fără întreținere (10/40 kVA)



O.G-BAT-STB-01

Izolator de baterie blocabil (10/100 kVA)

Sistem electric la bord



O.G-USP-32A5P

Priză de ieșire 32A EC 5P (15/20 kVA) pentru grupuri electrogene Versiunea SS +011



O.Q-QLE-K-DIF-M1
+0107

Protecție diferențială fixă numai pentru controlerul MC2 pentru grupuri electrogene 10/40 kVA (Varianta +011)



O.Q-QLE-QBM-COM-AMF25

Preț suplimentar pentru panoul QBM COMAP AMF25 care înlocuiește panoul standard QLE-A.



O.Q-QLE-QBM-DSE-7320

Preț suplimentar pentru panoul QBM DSE7320 care înlocuiește panoul standard QLE-A.



O.Q-QLE-QPE-MC4

Preț suplimentar pentru panoul QPE-C cu MC4 înlocuind standardul QLE-A.

Motor



O.G-MOT-K-40C-01
kVA

Lichide pentru motor adecvate pentru temperatura ambiantă de -40 °C pentru grupuri electrogene 10/40



O.G-MOT-PO-01

Pompă de schimbare a uleiului pentru grupuri electrogene 10/100 kVA



O.G-MOT-SC-AC-EL-01

Preîncălzitor motor 230 V cu termostat integrat pentru grupuri electrogene 10/100 kVA + versiunea 130/250 PRO



O.G-MOT-SC-AC-EL-02

Încălzitor motor super-puternic 230 V cu termostat integrat pentru grupuri electrogene 10/100 kVA

Panouri ATS

QLTS.060A Panou de comutare ATS montat pe perete 60A 4P (40 kVA 400V - 30 kVA 230V) Dim. 40 x 16 x 40 cm - 12 kg.

 **Eșapament**



O.G-SCA-KS-40 Țeavă flexibilă de evacuare pentru drenaj (lungime 3 m)

 **Test**



MS.CP-LT-01 FAT - Test de acceptare în fabrică pentru un singur grup electrogen de la 10 la 100 kVA, în conformitate cu procedurile noastre standard din fabrica Elcos (max. 2 ore - max. 4 persoane - max. 1 oră de funcționare)



MS.CP-SP-01 FAT - Test de acceptare în fabrică pentru un singur grup electrogen personalizat de la 10 la 100 kVA, maximum 4 ore de funcționare sau sistem paralel de până la 4 unități pentru 1 oră de funcționare, în fabrica Elcos (maximum 4 ore - maximum 4 persoane)

MS.CP-ST-01 FAT - Test de acceptare în fabrică pentru un singur grup electrogen de la 10 la 100 kVA, conform procedurilor noastre standard, în fabrica Elcos (max. 4 ore - max. 4 persoane - max. 2 ore de funcționare)

PRP

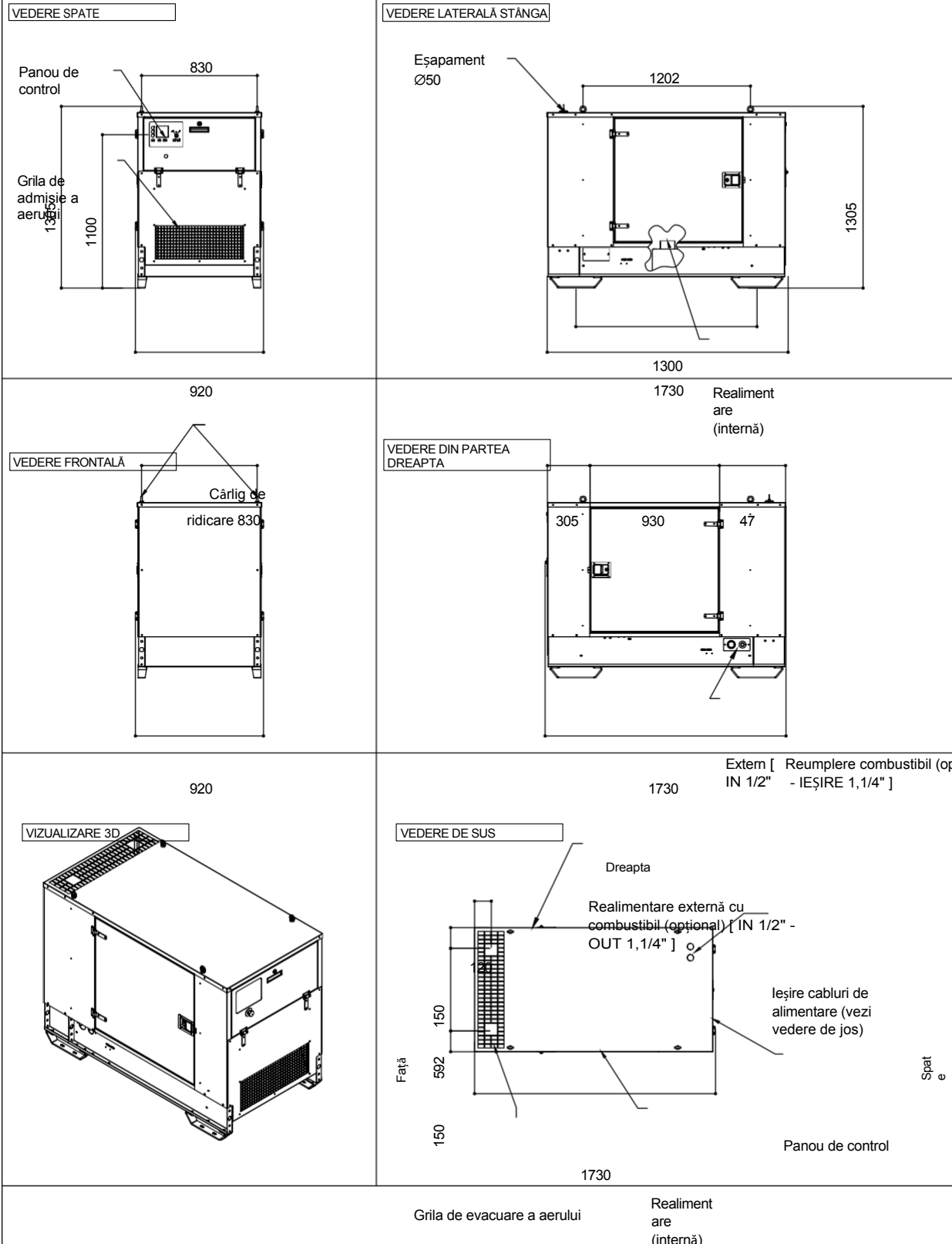
Motoarele cu această putere nominală oferă ore nelimitate de utilizare într-o aplicație cu sarcină variabilă. Factorul mediu de încărcare nu trebuie să depășească 70% din puterea nominală a motorului, cu un număr maxim de 500 de ore de funcționare la 100% din puterea nominală. Este disponibilă o capacitate de suprasarcină de 10%, însă aceasta este limitată la o perioadă de 1 din 12 ore.

LTP

Puterea de funcționare limitată în timp este definită ca puterea maximă disponibilă, în condițiile de funcționare convenite, pe care grupul electrogen este capabil să o furnizeze până la 500 de ore de funcționare pe an, cu intervale de întreținere. Supraincercarea nu este permisă.

Fișă:	PRO1700	PRO	Partea de evacuare:	-	Tip:	STANDARD	Rotăție:	00	Ultima actualizare:	04-02-2020	Pagina 1/2
-------	---------	-----	---------------------	---	------	----------	----------	----	---------------------	------------	------------

DIMENSIUNI GENERALE [mm]

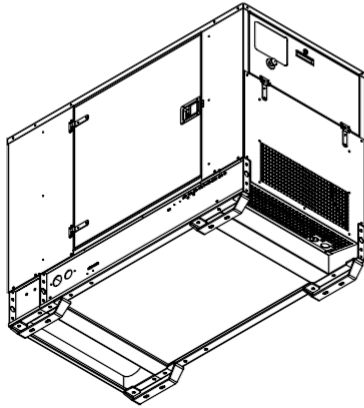


IMPORTANT:

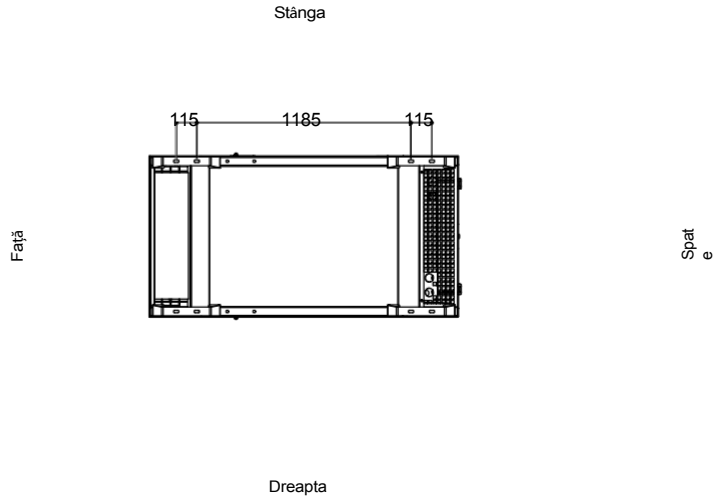
- 1) Forma și dimensiunile se referă la setul generat în catalog
- 2) Forma și dimensiunile pot fi modificate în scopul actualizării sau îmbunătățirii produselor
- 3) Acest document nu poate fi copiat sau transmis fără aprobarea ELCOS S.r.l.

Fișă:	PRO1700	PRO	Partea de evacuare:	Tip:	STANDARD	Rotăție:	00	Ultima actualizare:	04-02-2020	Pagina 2/2
-------	---------	-----	---------------------	------	----------	----------	----	---------------------	------------	------------

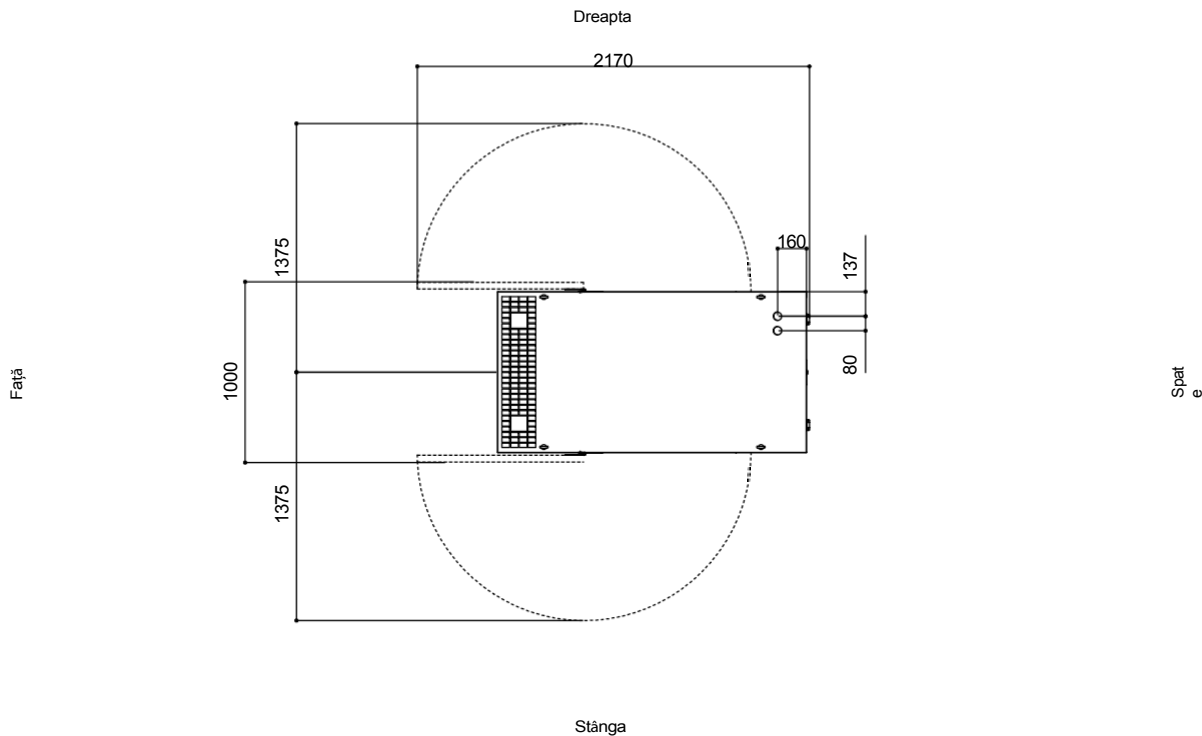
VIZUALIZARE 3D PARTEA INFERIOARĂ



VIZUALIZARE PARTEA INFERIOARĂ



DIMENSIUNI CU UȘI DESCHISE [mm]



Notă: În cazul soluției cu ușă detașabilă, luați în considerare numai dimensiunile copertinei.
(Modelele cu „panou de control” în spatele ușii din spate vor fi echipate cu un capac special pentru protecție)

VENTILAREA CAMEREI

Suprafața ferestrelor din camera grupului electrogen trebuie să fie (recomandată):

Aspirație: 0,26 m²

Expulsie: 0,21 m²

ATENȚIE: pentru o ventilație corectă, aerul expulzat și gazele de eșapament trebuie transportate în aer liber.

IMPORTANT:

- 1) Forma și dimensiunile se referă la setul generat în catalog
- 2) Forma și dimensiunile pot fi modificate în scopul actualizării sau îmbunătățirii produselor
- 3) Acest document nu poate fi copiat sau transmis fără aprobarea ELCOS S.r.l.