




Imagine cu scop demonstrativ


Generator Silent
Pro - Diesel

GE.BD.035/032.SP+011

1500 rpm - Trifazic - 50Hz - 400V
Panou automat fără comutare la bord



Echipment standard

Capotă izolată fonic

Capotă izolată fonic detașabilă
Capotă vopsită (RAL) din tablă de oțel zincată Izolare fonică cu material poliesteric de clasa 1 Mânere cu încuietoare cu cheie și închidere automată Uși de inspecție pentru comenzi și întreținere Uși de inspecție cu garnitură ermetică

Evacuare

Capac de evacuare pentru ploaie Țevi de evacuare izolate
Amortizor de zgomot intern rezidențial

Alimentare cu combustibil

Rezervor zilnic cu perete simplu și bază cu barieră
Sistem de oprire automată la nivel scăzut de combustibil
Indicator de combustibil

Manipulare

2 cârlige de ridicare integrate în structura portantă Cadru de bază cu buzunare pentru stivuior anti-răsturnare Încărcabil lateral pentru transportul cu camionul

Cadru de bază

Tampoane de montare anti-vibrații
Bază anti-poluare cu margini de protecție

Motor

Radiator tropicalizat Regulator electronic de viteză

Alternator

AVR Regulator automat de tensiune IP23

Panou și conexiuni

Buton de oprire de urgență
Panou inviolabil IP55 leșire cablu laterală IP44 cablare
Baterie de pornire (preîncărcată)
Punct de împământare

Documentație

Declarație de conformitate CE
Manual de utilizare și întreținere
Scheme de cablare

Norme

Toate grupurile electrogene sunt conforme cu marcajul CE
2014/30/UE Compatibilitate electromagnetă 2000/14/CE
Emisii de zgomot pentru utilizare în exterior
Sisteme proiectate în fabrică, construite în conformitate cu ISO 9001:2015 CEI EN 60204-1:2018 - Echipamente electrice ale mașinilor

Date primare

Informații generale

Viteză	RPM	1500
Frecvență	Hz	50
PRP - Putere nominală	KVA	32
LTP - Putere de rezervă	KVA	35
PRP - Putere nominală	KW	25,6
LTP - Putere de rezervă	KW	28,0
Tensiune standard	V	400/230
Curent	A	46,2
Tensiune pentru calculul curentului	V	40
COSFI	0,8	0,8

Protecție electrică generală

Curent nominal	A	50
Tip		Înterupător magnetotermic pe panoul de comandă
Poli	N	4P

Nivel de zgomot +/- 3dB(A)

LWA	dB(A)	90
Nivelul presiunii acustice la 7 m	dB(A)	65
Nivelul presiunii acustice la 1 m	dB(A)	74

Consum de combustibil

TIP		Diesel
Standard Capacitate rezervor combustibil	lt	48
Autonomie la 75% sarcină	h	9
Consum de combustibil la 100% sarcină	lt/h	7,6
Consumul de combustibil la 75% sarcină	lt/h	5,7
Consum de combustibil la 50% sarcină	lt/h	4

Date generale

Capacitate nominală	Ah	1x100
Tensiune auxiliară	V	12
Temperatura gazelor de eșapament	°C	65
Debitul gazelor de eșapament	l/s	10
Debit aer de ardere	l/s	32
Debit aer ventilator de răcire	mc/s	0,8
Diametru evacuare		0

Greutate și dimensiuni

Dimensiuni (L x l x H)	cm	195x105x122
Greutate cu lichide (excluzând opționalele și combustibilul)	Kg (+/-3%)	826

Motor

Fabrică		Baudouin
Model		4M06G6D0/S
Etapa de emisii		Etapa 0
Regulator de viteză		Electronic
Radiator	°C	5
Răcire	Tip	lichid (apă + 50% Parafllu11)
Putere activă netă	Kwm	29
Putere nominală netă	CV	39
Ciclu	Tip	4 timpi
Injectie	Tip	Directă
Aspirație	Tip	Turbo
Număr de cilindri	N	4
Disponerea cilindrilor		L
Diametru		89
Cursă	mm	92
Deplasare totală	lt	2,3
Caracteristici ulei motor		15W40-API CI-4/CH-4 ACEA E5-E7
Consum ulei motor	%	<0,4
Capacitate totală ulei	lt	9,5
Capacitate totală lichid de răcire	lt	16
Clasa ISO 8528-5		G3

Alternator

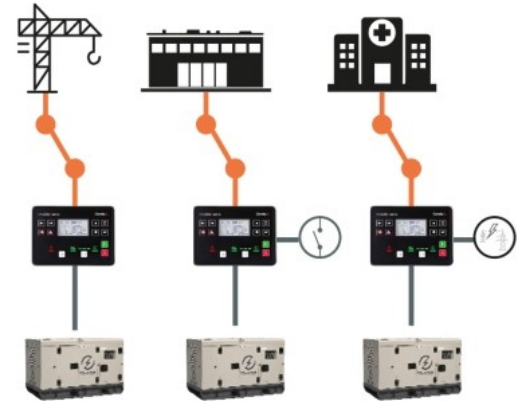
* Poate varia în funcție de disponibilitatea stocului. Cu toate acestea, se va utiliza o marcă principală.

Fabrică		MeccAlte
Model		ECP28 VL 4
Putere continuă PRP	KVA	30
Regulator de tensiune (precizie tensiune)	+/-	1
Poli	Nr.	4
Faze	Nr.	3+N
Conexiune standard a înfășurărilor		Seria Star
Impregnarea statorului/rotorului		H (Temperatură exterioară 40 °C)
Eficiență	%	87,9
Cuplaj motor		Disc elastic
Curent de scurtcircuit		>= 300% (3In)
Grad de protecție	IP	23
Sistem de răcire		Auto-ventilare
Viteză maximă	rpm	2250
Distorsiune undă		<3,5
Excitator		Punte cu diode - MAUX

Condiții de mediu

Temperatura ambiantă	°C	40
Umiditate relativă	%	60
Altitudine maximă	mt	100

Sisteme de control la bord QBM-SP-AMF25-00



Operating scheme - Schema di funzionamento

QBM Panou automat fără comutare la bord

Caracteristici mecanice

Grad de protecție	IP	55
-------------------	----	----

Încărcător de baterii

Model		LINDRAND - BTC2006A
Curent maxim de ieșire	A	6 (12 Vcc) - 3 (24 Vcc)
Tensiune de ieșire CC (selectabilă)	Vcc	12
Tensiune de intrare CA (selectabilă)	Vac	100-300
F	Hz	50-60

Funcții telecomandabile în cutia de borne

Pornire GS	Comandă de închidere/deschidere contactor generator (1)
Comandă de închidere/deschidere contactor rețea (2)	

Modul de control



Specific

Aplicații Urgență la rețeaua electrică
Autonom
Șantier/Inchiriere
Autoproducție

MĂSURI MOTOR

Nivelul rezervorului de combustibil %
Presiunea uleiului de motor BAR (1)
Temperatura lichidului de răcire al motorului °C (1) Durata totală de funcționare
Timp de funcționare parțial
Ore până la întreținere
Tensiune baterie
Tensiune de încărcare a bateriei Contor porniri
Turație motor
Turația motorului (2)
Temperatura uleiului motorului (2)
Temperatura radiatorului (2)
Nivelul uleiului motorului (2)
Nivelul lichidului de răcire al motorului (2) Presiunea lichidului de răcire al motorului (2) Presiunea turbo (2)
Consum de combustibil (2)

MĂSURĂTORI ALTERNATOR

Tensiunea generatorului L1, L2, L3
Tensiunea generatorului L1-N, L2-N, L3-N Frecvența generatorului
Curent generator L1 Curent generator L1, L2, L3 Putere aparentă generator kVA Putere activă generator kW
Puterea reactivă a generatorului kVAR
Puterea acumulată a generatorului kWh Factorul de putere Cosfi

MĂSURI DE REȚEA

Tensiunea rețelei L1, L2, L3
Tensiunea rețelei L1-N, L2-N, L3-N
Frecvența rețelei

PORTI DE COMUNICARE

Port Can-bus
Configurabil prin PC utilizând portul USB

ECHIPAMENT

Microprocesor Logic
Afișaj retroiluminat
Programabil prin software pentru PC Jurnal de 250 de evenimente
Limbi multiple de afișare Buton STOP
Buton START Buton mod AUT
Buton mod MAN
Buton mod OFF
Buton resetare alarmă Buton dezactivare alarmă
Buton Transfer la rețea Buton Transfer la generator

PRE-ALARME/ ALARME

Alarmă comună
Rezervă de combustibil (pre-alarmă) Nivel scăzut de combustibil (alarmă)
Debordare rezervor
Defecțiune alternator de încărcare (dinamo) Presiune ulei scăzută (pre-alarmă) (1) Presiune ulei scăzută (alarmă)
Senzor de ulei defect (alarmă)
Temperatură ridicată a lichidului de răcire (pre-alarmă) (1) Temperatură ridicată a lichidului de răcire (alarmă)
Temperatură scăzută a lichidului de răcire (pre-alarmă) Nivel scăzut al apei (1)
Apă în combustibil (1)
Tensiune insuficientă a bateriei Tensiune excesivă a bateriei
Eșecul pornirii GS
GS nu se oprește
Defecțiune Can-bus
Lipsa comunicării Can-bus
Supraîncărcare generator Faze L1, L2, L3 Scurtcircuit generator
Supra-tensiune generator Sub-tensiune generator Frecvență ridicată generator
Frecvență scăzută generator Viteză excesivă
Putere inversă Cerere de întreținere Buton de urgență apăsat Urgență la distanță activă Furt de combustibil
Secvență de fază negativă a generatorului Secvență de fază negativă a rețelei Protecție împotriva furtului de combustibil

VIZUALIZĂRI PE MODULUL DE CONTROL/AFIȘAJ

Pre-alarme
Alarmer
Măsurători motor
Măsurători alternator
Măsurători rețea
electrică Data și ora
Mod de funcționare
Starea grupului electrogen
Starea rețelei electrice
Starea contactorului rețelei electrice Starea contactorului generatorului
Starea intrărilor și ieșirilor digitale

FUNCȚIILE MODULULUI DE CONTROL

Pornire și oprire automată în cazul unei defecțiuni a rețelei electrice (7) Pornire și oprire manuală
Buton de oprire de urgență pe panoul de comandă Oprește de urgență de la distanță
Blocare de la distanță
Porniri programate
Comenzi MODBUS (pornire, oprire, resetare, testare)
Scada disponibil cu PC conectat la controler Editor PLC
Comenzi de comutare manuală

FUNCȚII SPECIALE ALE MODULULUI DE CONTROL (la cerere)

Sarcina fictivă (4)
Reducerea sarcinii (4)
Mod inactiv (4)
Mod master/slave

Model	AMF25
Mod de funcționare	AMF - MRS

OPȚIONAL

Alimentare cu combustibil



O.G-ACO-AT-C3V-01

Racorduri externe pentru rezervorul de combustibil cu supapă cu 3 căi pentru alimentarea din rezervorul intern sau extern (10/100 kVA)



O.G-ACO-AT-C3V-AR-01

Conectori cu cuplare rapidă cu supapă cu 3 căi pentru conectarea rezervorului de combustibil intern sau extern (10/100 kVA)



O.G-ACO-AT-CI-01

Racorduri rezervor extern pentru alimentare numai din rezervor extern (g fără rezervor) GE 10/100



O.G-ACO-ST-BG-ES1

Sistem automat de realimentare cu combustibil „Easy” la bord, controlat de panourile QPE-C și QLE-B

Baterii



O.G-BAT-BAE-01

Baterii de pornire de înaltă eficiență, fără întreținere (10/40 kVA)

Rezervoare

O.CI-DP-01-OR-EST-EU

Rezervor de combustibil cu pereți dubli 1.000 Lt pentru utilizare externă Certificat EN 12285-2 cu supapă de rupere (furnizată separat) Culoare standard gri RAL7030. Dim.cm. Ø100 x 173 x 140H - 610 kg. Pas de mers Ø 75 cm.

O.CI-DP-01-OR-EST-NC

1000 Lt. REZERVOR DE COMBUSTIBIL CU PERETE DUBLA pentru uz EXTERIOR cu supapă de rupere furnizată separat RAL7030 gri dim.: Ø100x173x140(h) greutate 400 kg -gură de vizitare Ø 54 cm.

O.CI-DP-01-OR-INT-EU

Rezervor 1000 Lt CU PERETE DUBLE PENTRU INTERIOR Certificat EN 12285-1 cu supapă cu cârlig și buclă furnizată separat - catramă epoxidică neagră bicomponentă dim.: Ø100x173x124(h) cm - greutate 540 kg - gură de vizitare Ø 75 cm - bazin anti-răspândire 100x100x25cm

O.CI-DP-01-OR-INT-NC

Rezervor 1000 Lt DOUBLE WALL FOR INTERIOR cu supapă cu cârlig și buclă furnizată separat - catramă epoxidică neagră bicomponentă dim.: Ø100x173x124(h) cm - greutate 399 kg - gură de vizitare Ø 54 cm - cuvă anti-răspândire 80x80x20(h) cm

O.CI-DP-015-OR-EST-EU

Rezervor de combustibil cu perete dublu 1500 Lt pentru umplere Certificat EN 12285-1 cu supapă cu cârlig și buclă furnizată separat Culoare standard gri RAL7030. dim.: Ø130x155x170(h) cm - greutate 750 kg - gură de vizitare Ø 75 cm

O.CI-DP-015-OR-EST-NC

Rezervor de combustibil cu pereți dubli de 1500 litri pentru utilizare externă, cu supapă cu cârlig și buclă, livrat separat. Culoare standard gri RAL7030. Dimensiuni: Ø130x155x170(h) cm - greutate 490 kg - gură de vizitare Ø 54 cm

O.CI-DP-015-OR-INT-EU

Rezervor de combustibil cu pereți dubli de 1500 litri, care trebuie umplut conform standardului EN 12285-1, cu supapă cu cârlig și buclă, livrat separat - catramă epoxidică neagră bicomponentă dim.: Ø130x155x155(h) cm - greutate 670 kg - gură de vizitare Ø 75 cm - bazin anti-răspândire 100x100x25cm

O.CI-DP-015-OR-INT-NC

Rezervor de combustibil cu perete dublu 1000 Lt, de umplut cu supapă cu cârlig și buclă furnizată separat - catrame epoxidic bicomponent negru Culoare standard gri RAL7030. dim.: Ø130x155x155(h) cm - greutate 485 kg - gură de vizitare Ø 54 cm - puț anti-răspândire 80x80x20(h) cm

O.CI-DP-02-OR-EST-EU

Rezervor de combustibil cu pereți dubli 2.000 Lt pentru uz extern Certificat EN 12285-2 cu supapă de rupere (furnizată separat) Culoare standard gri RAL7030. Dim.cm. Ø130 x 180 x 172H - greutate 810 kg. -gură de vizitare Ø 75 cm.

O.CI-DP-02-OR-EST-NC

Rezervor de combustibil cu pereți dubli 2.000 Lt pentru uz extern cu supapă de rupere (furnizată separat) Culoare standard gri RAL7030. Dim.cm. Ø130 x 180 x 172H - greutate 540 kg. -gură de vizitare Ø 54 cm.

O.CI-DP-02-OR-INT-EU

Rezervor de combustibil cu pereți dubli de 2000 litri, care trebuie umplut conform standardului EN 12285-1, cu supapă cu cârlig și buclă furnizată separat - catramă epoxidică neagră bicomponentă dim.: Ø130x180x155(h) cm - greutate 730 kg - gură de vizitare Ø 75 cm - bazin anti-răspândire 100x100x25cm

O.CI-DP-02-OR-INT-NC	Rezervor de combustibil cu perete dublu de 2000 litri, care se umple cu ajutorul unei supape cu cârlig și buclă furnizată separat - catramă epoxidică neagră bicomponentă dim.: Ø130x180x155(h) cm - greutate 535 kg - gură de vizitare Ø 54 cm - bazin anti-răspândire 80x80x20(h) cm
O.CI-DP-03-OR-EST-EU	Rezervor de combustibil cu pereți dubli 3000 Lt pentru uz extern Certificat EN 12285-2 cu supapă de rupere (furnizată separat) Culoare standard gri RAL7030. Dim.cm. Ø150 x 215 x 195H - greutate 1095 kg. -gură de vizitare Ø 75 cm.
O.CI-DP-03-OR-EST-NC	Rezervor de combustibil cu pereți dubli 3.000 Lt pentru uz extern cu supapă de rupere (furnizată separat) Culoare standard gri RAL7030. Dim.cm. Ø150 x 215 x 195H - greutate 770 kg. -gură de vizitare Ø 54 cm.
O.CI-DP-03-OR-INT-EU	Rezervor de combustibil cu pereți dubli de 3000 litri, care trebuie umplut conform standardului EN 12285-1, cu supapă cu cârlig și buclă furnizată separat - catramă epoxidică neagră bicomponentă dim.: Ø150x215x174(h) cm - greutate 920 kg - gură de vizitare Ø 75 cm - bazin anti-răspândire 100x100x25cm
O.CI-DP-03-OR-INT-NC	Rezervor de combustibil cu pereți dubli de 1000 litri, care se umple cu ajutorul unei supape cu cârlig și buclă furnizată separat - catramă epoxidică neagră cu două componente Culoare standard gri RAL7030. Dimensiuni: Ø150x215x174(h) cm - greutate 768 kg - gură de vizitare Ø 54 cm - bazin anti-răspândire 80x80x20(h) cm
O.CI-DP-04-OR-EST-EU	Rezervor de combustibil cu pereți dubli 4.000 Lt pentru uz extern Certificat EN 12285-2 cu supapă de rupere (furnizată separat) Culoare standard gri RAL7030. Dim.cm. Ø150 x 284 x 195H - greutate 973 kg. -gură de vizitare Ø 54 cm.
O.CI-DP-04-OR-EST-NC	Rezervor de combustibil cu pereți dubli 4.000 Lt pentru uz extern cu supapă de rupere (furnizată separat) Culoare standard gri RAL7030. Dim.cm. Ø150 x 284 x 195H - greutate 973 kg. -gură de vizitare Ø 54 cm.
O.CI-DP-04-OR-INT-EU	Rezervor de combustibil cu pereți dubli de 4000 litri, care trebuie umplut conform standardului EN 12285-1, cu supapă cu cârlig și buclă furnizată separat - catramă epoxidică neagră bicomponentă dim.: Ø150x284x174(h) cm - greutate 1140 kg - gură de vizitare Ø 75 cm - bazin anti-răspândire 100x100x25cm
O.CI-DP-04-OR-INT-NC	Rezervor de combustibil cu pereți dubli de 4000 litri, care se umple cu ajutorul unei supape cu cârlig și buclă furnizată separat - catramă epoxidică neagră bicomponentă dim.: Ø150x284x174(h) cm - greutate 963 kg - gură de vizitare Ø 54 cm - bazin anti-răspândire 80x80x20(h) cm
O.CI-DP-05-OR-EST-EU	Rezervor de combustibil cu pereți dubli de 5.000 litri pentru uz extern, certificat EN 12285-2, cu supapă de siguranță (furnizată separat). Culoare standard gri RAL7030. Dimensiuni: Ø150 x 332 x 195H cm - greutate 1375 kg - gură de vizitare Ø 75 cm.
O.CI-DP-05-OR-EST-NC	Rezervor de combustibil cu pereți dubli 1.000 Lt pentru uz extern cu supapă de rupere (furnizată separat) Culoare standard gri RAL7030. Dim.cm. Ø150 x 332 x 195H - greutate 1100 kg. -gură de vizitare Ø 54 cm.
O.CI-DP-05-OR-INT-EU	Rezervor de combustibil cu pereți dubli de 5000 litri, care trebuie umplut conform standardului EN 12285-1, cu supapă cu cârlig și buclă furnizată separat - catramă epoxidică neagră bicomponentă dim.: Ø150x332x174(h) cm - greutate 1430 kg - gură de vizitare Ø 75 cm - bazin anti-răspândire 100x100x25cm
O.CI-DP-05-OR-INT-NC	Rezervor de combustibil cu pereți dubli de 5000 litri, care se umple cu ajutorul unei supape cu cârlig și buclă furnizată separat - catramă epoxidică neagră cu două componente dim.: Ø150x332x174(h) cm - greutate 1088 kg - gură de vizitare Ø 54 cm - bazin anti-răspândire 80x80x20(h) cm
O.CI-DP-06-OR-EST-EU	Rezervor de combustibil cu pereți dubli 6.000 Lt pentru uz extern Certificat EN 12285-2 cu supapă de rupere (furnizată separat) Culoare standard gri RAL7030. Dim.cm. Ø165 x 334 x 210H - greutate 1595 kg. -gură de vizitare Ø 75 cm.
O.CI-DP-06-OR-EST-NC	Rezervor de combustibil cu pereți dubli 6.000 Lt pentru uz extern cu supapă de rupere (furnizată separat) Culoare standard gri RAL7030. Dim.cm. Ø165 x 334 x 210H - greutate 1390 kg. -gură de vizitare Ø 54 cm.
O.CI-DP-06-OR-INT-EU	Rezervor de combustibil cu pereți dubli de 1000 litri, care trebuie umplut conform standardului EN 12285-1, cu supapă cu cârlig și buclă furnizată separat - catramă epoxidică neagră bicomponentă dim.: Ø165x334x189(h) cm - greutate 1790 kg - gură de vizitare Ø 75 cm - bazin anti-răspândire 100x100x25 cm
O.CI-DP-06-OR-INT-NC	Rezervor de combustibil cu pereți dubli de 6000 litri, care se umple cu ajutorul unei supape cu cârlig și buclă furnizată separat - catramă epoxidică neagră bicomponentă dim.: Ø165x334x189(h) cm - greutate 1382 kg - gură de vizitare Ø 54 cm - cuvă anti-răspândire 80x80x20(h) cm
O.CI-DP-08-OR-EST-EU	Rezervor de combustibil cu pereți dubli de 8.000 litri pentru uz extern Certificat EN 12285-2 cu supapă de rupere (furnizată separat) Culoare standard gri RAL7030. Dim.cm. Ø185 x 342 x 230H - greutate 2162 kg. - gură de vizitare Ø 75 cm
O.CI-DP-08-OR-EST-NC	Rezervor de combustibil cu pereți dubli de 8.000 litri pentru utilizare externă, cu supapă de rupere (furnizată separat). Culoare standard gri RAL7030. Dim.cm. Ø185 x 342 x 230H - greutate 1650 kg. -gură de vizitare Ø 54 cm

O.CI-DP-08-OR-INT-EU	Rezervor de combustibil cu pereți dubli de 1000 litri, care trebuie umplut conform standardului EN 12285-1, cu supapă cu cârlig și buclă furnizată separat - catramă epoxidică neagră bicomponentă dim.: Ø185x342x209(h) cm - greutate 2030 kg - gură de vizitare Ø 75 cm - bazin anti-răspândire 100x100x25cm
O.CI-DP-08-OR-INT-NC	Rezervor de combustibil cu pereți dubli de 800 litri, care se umple cu ajutorul unei supape cu cârlig și buclă furnizată separat - catramă epoxidică neagră bicomponentă dim.: Ø185x342x209(h) cm - greutate 1650 kg - gură de vizitare Ø 54 cm - bazin anti-răspândire 80x80x20(h) cm
O.CI-DP-10-OR-EST-EU	Rezervor de combustibil cu pereți dubli de 10.000 litri pentru uz extern Certificat EN 12285-2 cu supapă de rupere (furnizată separat) Culoare standard gri RAL7030. Dim.cm. Ø205 x 348 x 255H - greutate 2480 kg. - gură de vizitare Ø 75 cm
O.CI-DP-10-OR-EST-NC	Rezervor de combustibil cu pereți dubli de 10.000 litri pentru utilizare externă, cu supapă de rupere (furnizată separat). Culoare standard gri RAL7030. Dim.cm. Ø205 x 348 x 255H - greutate 2045 kg. -gură de vizitare Ø 54 cm
O.CI-DP-10-OR-INT-EU	Rezervor de combustibil cu pereți dubli de 10.000 litri, care trebuie umplut conform standardului EN 12285-1, cu supapă cu cârlig și buclă furnizată separat - catramă epoxidică neagră bicomponentă dim.: Ø205x348x229(h) cm - greutate 2300 kg - gură de vizitare Ø 75 cm - bazin anti-răspândire 100x100x25cm
O.CI-DP-10-OR-INT-NC	Rezervor de combustibil cu perete dublu 10000 lt, de umplut cu supapă cu cârlig și buclă furnizată separat - catrame epoxidic bicomponent negru dim.: Ø205x348x229(h) cm - greutate 2016 kg - gură de vizitare Ø 54 cm -gropă anti-răspândire 80x80x20(h) cm
O.CI-DP-12-OR-EST-EU	Rezervor de combustibil cu pereți dubli 12.000 Lt pentru uz extern Certificat EN 12285-2 cu supapă de rupere (furnizată separat) Culoare standard gri RAL7030. Dim.cm. Ø205 x 404 x 255H - greutate 3230 kg. - gură de vizitare Ø 75 cm
O.CI-DP-12-OR-EST-NC	Rezervor de combustibil cu pereți dubli 12.000 Lt pentru uz extern cu supapă de rupere (furnizată separat) Culoare standard gri RAL7030. Dim.cm. Ø205 x 404 x 2250H - greutate 2360 kg. - gură de vizitare Ø 54 cm
O.CI-DP-12-OR-INT-EU	Rezervor de combustibil cu pereți dubli de 12.000 litri, care trebuie umplut conform standardului EN 12285-1, cu supapă cu cârlig și buclă furnizată separat - catramă epoxidică neagră bicomponentă dim.: Ø205x404x229(h) cm - greutate 3050 kg - gură de vizitare Ø 75 cm - bazin anti-răspândire 100x100x25cm
O.CI-DP-12-OR-INT-NC	Rezervor de combustibil cu pereți dubli de 12000 litri, care se umple cu ajutorul unei supape cu cârlig și buclă furnizată separat - catramă epoxidică neagră bicomponentă dim.: Ø205x404x229(h) cm - greutate 2316 kg - gură de vizitare Ø 54 cm - puț anti-răspândire 80x80x20(h) cm
O.CI-DP-15-OR-EST-EU	Rezervor de combustibil cu pereți dubli de 15.000 litri pentru uz extern Certificat EN 12285-2 cu supapă de rupere (furnizată separat) Culoare standard gri RAL7030. Dim.cm. Ø205 x 495 x 255H - greutate 3350 kg - gură de vizitare Ø 75 cm
O.CI-DP-15-OR-EST-NC	Rezervor de combustibil cu pereți dubli 15.000 Lt pentru uz extern cu supapă de rupere (furnizată separat) Culoare standard gri RAL7030. Dim.cm. Ø205 x 495 x 255H - greutate 2780 kg. -gură de vizitare Ø 54 cm
O.CI-DP-15-OR-INT-EU	Rezervor de combustibil cu pereți dubli de 15000 litri, care trebuie umplut conform standardului EN 12285-1, cu supapă cu cârlig și buclă furnizată separat - catramă epoxidică neagră bicomponentă dim.: Ø205x495x229(h) cm - greutate 3170 kg - gură de vizitare Ø 75 cm - bazin anti-răspândire 100x100x25cm
O.CI-DP-15-OR-INT-NC	Rezervor de combustibil cu perete dublu de 15000 litri, care trebuie umplut cu supapă cu cârlig și buclă furnizată separat - catrame epoxidic bicomponent negru dim.: Ø05x495x229(h) cm - greutate 2786 kg - gură de vizitare Ø 54 cm - puț anti-răspândire 80x80x20(h) cm
O.CI-DP-20-OR-EST-EU	Rezervor de combustibil cu pereți dubli de 20.000 litri pentru uz extern Certificat EN 12285-2 cu supapă de rupere (furnizată separat) Culoare standard gri RAL7030 Dim.cm. Ø205 x 645 x 255H - greutate 3780 kg - gură de vizitare Ø 75 cm
O.CI-DP-20-OR-EST-NC	Rezervor de combustibil cu pereți dubli de 20.000 litri pentru utilizare externă, cu supapă de rupere (furnizată separat) Culoare standard gri RAL7030 Dim.cm. Ø205 x 645 x 2550H - greutate 3450 kg - gură de vizitare Ø 54 cm
O.CI-DP-20-OR-INT-EU	Rezervor de combustibil cu pereți dubli de 20.000 litri, care trebuie umplut conform standardului EN 12285-1, cu supapă cu cârlig și buclă furnizată separat - catramă epoxidică neagră bicomponentă dim.: Ø205x645x229(h) cm - greutate 3580 kg - gură de vizitare Ø 75 cm - bazin anti-răspândire 100x100x25cm
O.CI-DP-20-OR-INT-NC	Rezervor de combustibil cu perete dublu de 20.000 litri, de umplut cu supapă cu cârlig și buclă furnizată separat - catrame epoxidic bicomponent negru dim.: Ø205x645x229(h) cm - greutate 3426 kg - gură de vizitare Ø 54 cm -gropă anti-răspândire 80x80x20(h) cm



O.CI-MP-01 Rezervor cu perete simplu de 1000 litri.

O.CI-MP-01,5 Rezervor cu perete simplu de 1500 litri



O.CI-MP-02 Rezervor cu perete simplu de 2000 litri.



O.CI-MP-03 Rezervor cu perete simplu de 3000 litri.



O.CI-MP-04 Rezervor cu perete simplu de 4000 litri.



O.CI-MP-05 Rezervor cu perete simplu de 5000 litri.



O.CI-MP-06 Rezervor cu perete simplu de 6000 litri.



O.CI-MP-08 Rezervor cu perete simplu de 8000 litri



O.CI-MP-09 Rezervor cu perete simplu de 9000 litri.



O.CI-MP-10 Rezervor cu perete simplu de 10000 litri.

Echipament electric la bord

O.Q-QBM-COM-4G-GPS Modul modem celular 2G/3G/4G în combinație cu un receptor GPS/GLONASS pentru INTELILITE 4 AMF25, AMF8, IG200, IG500 G2 și IG1000

Motor



O.G-MOT-FSA-2 Filtru separator combustibil/apă - pentru grupuri electrogene 25/40 kVA



O.G-MOT-K-40C-01 Lichide pentru motor adecvate pentru temperaturi ambientale de -40 °C pentru grupuri electrogene 10/40 kVA



O.G-MOT-PO-01 Pompă de schimbare a uleiului pentru grupuri electrogene 10/100 kVA



O.G-MOT-SC-AC-EL-01 Preîncălzitor motor 230 V cu termostat integrat pentru grupuri electrogene 10/100 kVA (BF/PRO/SS/RB)

Panouri ATS



QC1.0060A Panou ATS separat, contactoare 4P - 60A (40 kVA 400V - 20 kVA 230V) Dim. 60 x 25 x 80 cm - 47 kg. (ex QC1.040)


QLTS.060A

Panou de comutare ATS montat pe perete 60A 4P (40 kVA 400V - 20 kVA 230V) Dim. 38x20xh45cm 19 kg

 **Eșapament**

O.G-SCA-KS-60

Țeavă flexibilă de evacuare pentru drenaj (lungime 3 m)


O.G-SCA-PF-01

Paratransnet pentru grupuri electrogene 10/40 kVA

 **Rezervoare externe**

O.SER-SC-1000

Rezervor de 1000 l cu rezervor de colectare pe podea - 1835x1130x860 mm (l-lxh) - 380 kg


O.SER-SC-120

Rezervor de 120 litri cu rezervor de colectare pe podea - dim. 1060 x 290 x 970 mm (lungime x lățime x înălțime) - 65 kg.


O.SER-SC-1500

Rezervor de combustibil de 1500 litri cu bază de colectare Dim. 224 x 66 x 167 cm - 530 kg.


O.SER-SC-350

Rezervor de 350 litri cu rezervor de colectare pe podea - dim. 1340 x 610 x 830 mm (lu x la x h) - 170 kg.


O.SER-SC-500

Rezervor de combustibil de 500 l cu bază de colectare Dim. 168 x 71 x 86 cm - 230 kg.


O.SER-ST-CA.1000

Sistem automat de realimentare cu combustibil 1.000 lt cu bază cu bazin de retenție, controlat de QST2, complet cu supapă de închidere.


O.SER-ST-CA.120

Sistem automat de realimentare cu combustibil 120 l cu bază cu bazin de retenție, controlat de QST2 complet cu supapă de închidere.


O.SER-ST-CA.1500

Sistem automat de realimentare cu combustibil 1.500 lt cu bază cu bordură, controlat de QST2 complet cu supapă de închidere.


O.SER-ST-CA.500

Sistem automat de realimentare cu combustibil 500 l cu bază cu bordură, controlat de QST2 complet cu supapă de închidere.

 **Test**

MS.CP-LT-01

FAT - Test de acceptare în fabrică pentru un singur grup electrogen de la 10 la 100 kVA, în conformitate cu procedurile noastre standard din fabrica Elcos (max. 2 ore - max. 4 persoane - max. 1 oră de funcționare)

MS.CP-ST-01

FAT - Test de acceptare în fabrică pentru un singur grup electrogen de la 10 la 100 kVA, în conformitate cu procedurile noastre standard din fabrica Elcos (max. 4 ore - max. 4 persoane - max. 2 ore de funcționare)


MS.TV-ST-01

Test de vibrații pe 10 puncte cu certificat pentru un singur grup electrogen de la 10 la 250 kVA

 **Vari**

**O.G-VAR-CAT-01**

Cutie de scule pentru întreținere obișnuită.

PRP

Motoarele cu această putere nominală oferă ore nelimitate de utilizare într-o aplicație cu sarcină variabilă. Factorul mediu de încărcare nu trebuie să depășească 70% din puterea nominală maximă a motorului, cu un număr maxim de 500 de ore de funcționare la 100% din puterea nominală maximă. Este disponibilă o capacitate de suprasarcină de 10%, însă aceasta este limitată la o perioadă de 1 din 12 ore

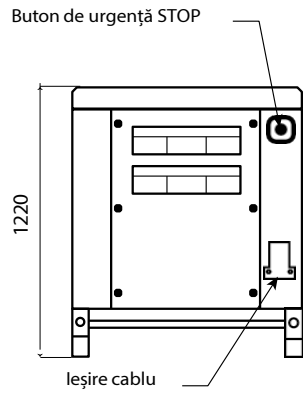
LTP

Puterea de funcționare limitată în timp este definită ca puterea maximă disponibilă, în condițiile de funcționare convenite, pe care grupul electrogen este capabil să o furnizeze până la 500 de ore de funcționare pe an, cu intervale de întreținere. Supraîncărcarea nu este permisă.

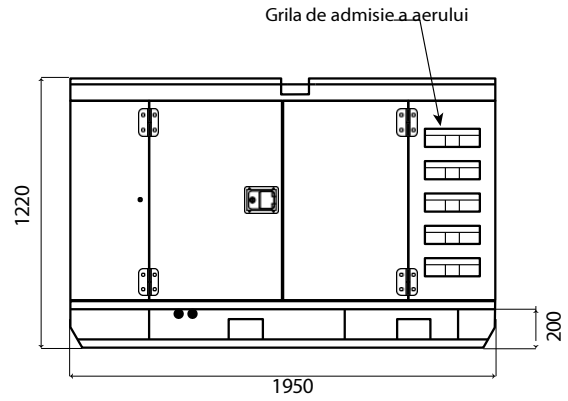
Sheet:	SP-BDM-30-40	SILENT PRO	Exhaust side:	dreapta	Type:	STANDARD	Rev:	00	Last Update:	28-01-2025	Pagina 1/1
--------	--------------	------------	---------------	---------	-------	----------	------	----	--------------	------------	------------

OVERALL DIMENSIONS [mm]

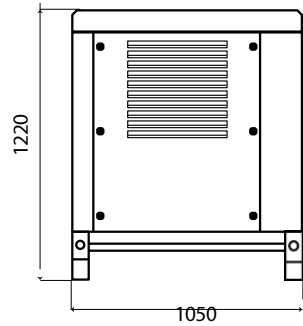
REAR VIEW



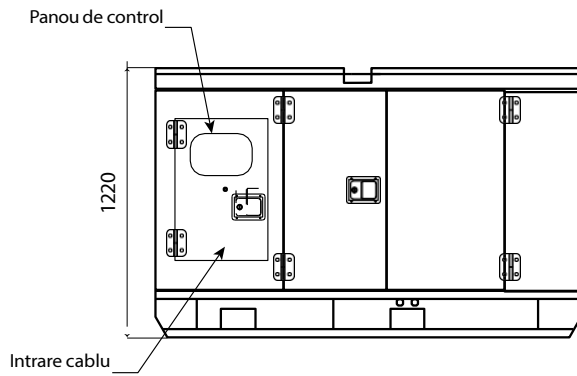
LEFT SIDE VIEW



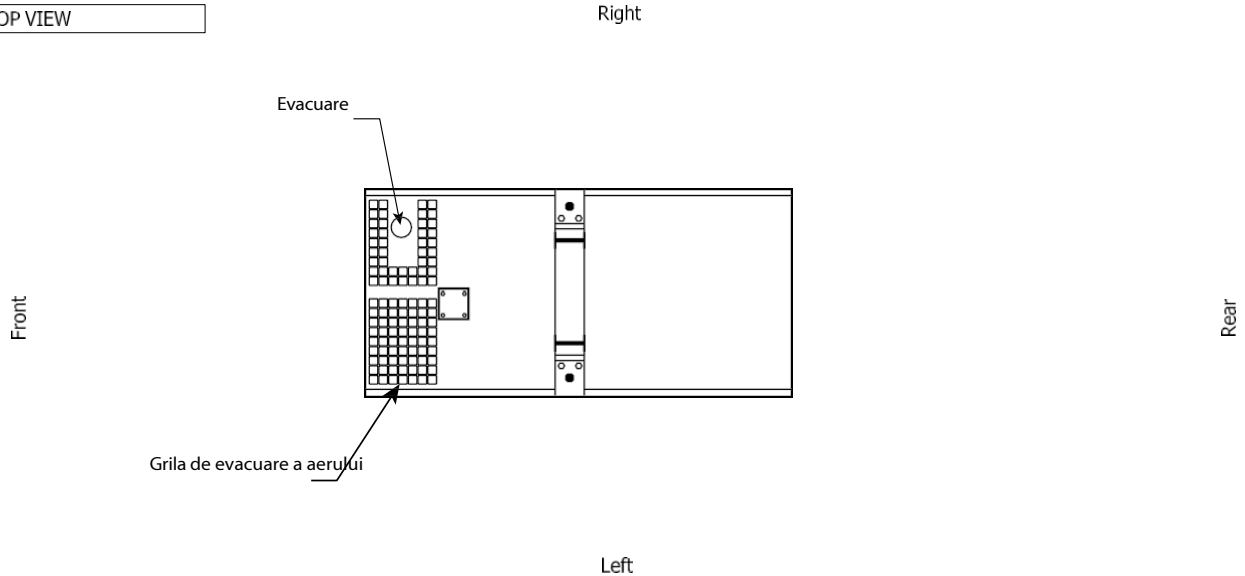
FRONT VIEW



RIGHT SIDE VIEW



TOP VIEW



- IMPORTANT:**
- 1) Form and dimension refer to the generating set on catalogue
 - 2) Form and dimension are subject to change in order to update or improve the products
 - 3) This document can not be copied or transmitted without ELCOS S.r.l. approval